

AVIS TECHNIQUE P – 013

Ponceau

OPTI-CADRE

Fournisseur : Béton Provincial Ltée

Mars 2014

1.0 PRÉSENTATION

1.1 Description du ponceau

Le ponceau OPTI-CADRE est constitué d'éléments en béton armé préfabriqué, formant des sections rectangulaires fermées de type cadre ou des sections rectangulaires ouvertes de type portique.

Le cadre fermé se présente sous trois formes :

- deux éléments en « U », l'un inversé s'appuyant sur l'autre;
- quatre éléments : un « U » inversé, deux piédestaux réunis par clavage à un radier préfabriqué ou coulé en place;
- quatre éléments comme ci-dessus, sauf que les semelles des piédestaux se prolongent à l'extérieur du cadre.

Le portique est formé d'un élément en « U » inversé s'appuyant sur des semelles ou sur des piédestaux en béton préfabriqué ou coulé en place.

Le ponceau comprend également des murs de tête en béton préfabriqué ou coulé en place.

1.2 Domaine d'application

Le ponceau OPTI-CADRE est utilisé pour le passage de cours d'eau, de routes, de piétons et de cyclistes. Son utilisation doit respecter les exigences de la grille de sélection des ponceaux du chapitre 4 « Ponceaux » du *Tome III – Ouvrages d'art* des normes du Ministère.

1.3 Mise en place

Si la mise en place du ponceau n'est pas réalisée par le fournisseur, ce dernier doit déléguer un représentant pour la mise en place.

2.0 PLANS D'ENSEMBLE

Les plans types du ponceau OPTI-CADRE sont présentés en annexe.

3.0 CARACTERISTIQUES TECHNIQUES

3.1 Indications générales et description

Le ponceau OPTI-CADRE est disponible avec les ouvertures suivantes :

- largeur : de 4 000 mm à 10 000 mm;
- hauteur : de 2 000 mm à 6 000 mm.

Les éléments ont une longueur maximale de 2,5 m et une longueur minimale de 1 m. L'épaisseur minimale de la paroi est de 250 mm.

La hauteur minimale de remblai au-dessus du ponceau doit être de 600 mm.

Le mur de tête standard mesure 300 mm x 300 mm. Pour des hauteurs de plus de 300 mm, un mur en « L » déposé sur la dalle est disponible. La hauteur maximale du mur varie selon la configuration du projet. Vérifier auprès du fournisseur pour valider la hauteur maximale pour un projet donné.

Pour des murs de plus de 300 mm, l'utilisation d'un mur homologué peut être proposée.

Le dessus du ponceau, lorsqu'il est recouvert de moins de 1 m de remblai, doit être protégé par une membrane d'étanchéité. La membrane doit se prolonger de 150 mm vers le bas des murs verticaux et doit être relevée de 50 mm le long des murs de tête.

Tous les joints entre les éléments du ponceau doivent être recouverts d'une membrane, soit une membrane d'étanchéité ou deux bandes de membrane autocollante, selon l'une des conditions suivantes :

- si la hauteur de remblai est de 1 m ou plus, tous les joints doivent être recouverts de deux bandes de membrane autocollante;
- si la hauteur de remblai est inférieure à 1 m, seules les parties de joints non recouverts par une membrane d'étanchéité doivent être recouvertes par deux bandes de membrane autocollante.

Les largeurs des bandes mesurent 300 mm et 500 mm; la bande de 300 mm doit être posée en premier.

Tous les ponceaux OPTI-CADRE sont dimensionnés pour chaque cas particulier.

3.2 Caractéristiques des matériaux

3.2.1 Béton

Le choix du type de béton se fait à partir du tableau 2.8-1 du *Tome III – Ouvrages d'art*. Le béton doit être conforme à la norme 3101 du *Tome VII – Matériaux*.

Tout changement de la formule de mélange doit être approuvé par le Ministère avant son utilisation en usine ou au chantier.

3.2.2 Armature

L'armature peut être constituée de barres crénelées ou de treillis d'acier crénelé à mailles soudées conformément à la norme 5101 du *Tome VII – Matériaux*.

Les treillis d'acier crénelé à mailles soudées doivent avoir une limite élastique spécifiée, f_y , de 485 MPa.

3.2.3 Membrane

Les membranes doivent être conformes à la norme 3701 du *Tome VII – Matériaux*.

3.2.4 Enrobage

L'enrobage de béton appliqué sur l'armature d'acier doit être de :

- 50 mm pour les barres crénelées;
- 40 mm pour les treillis d'acier crénelé à mailles soudées.

Lorsque le ponceau est exposé à l'eau de mer ou immergé dans celle-ci, l'épaisseur minimale d'enrobage de l'armature est de 50 mm et l'acier d'armature doit être galvanisé.

4.0 ACCEPTATION

Le ponceau de type OPTI-CADRE a franchi les trois étapes du processus d'acceptation des nouveaux produits :

- présentation du dossier;
- étude du dossier;
- essais.

Ce ponceau est donc accepté.

L'acceptation demeure valide à moins d'une modification des exigences du Ministère ou de changements dans les caractéristiques techniques ayant servi à l'acceptation et dans la mesure où le comportement du ponceau est satisfaisant.

ANNEXE

Plans types du ponceau OPTI-CADRE

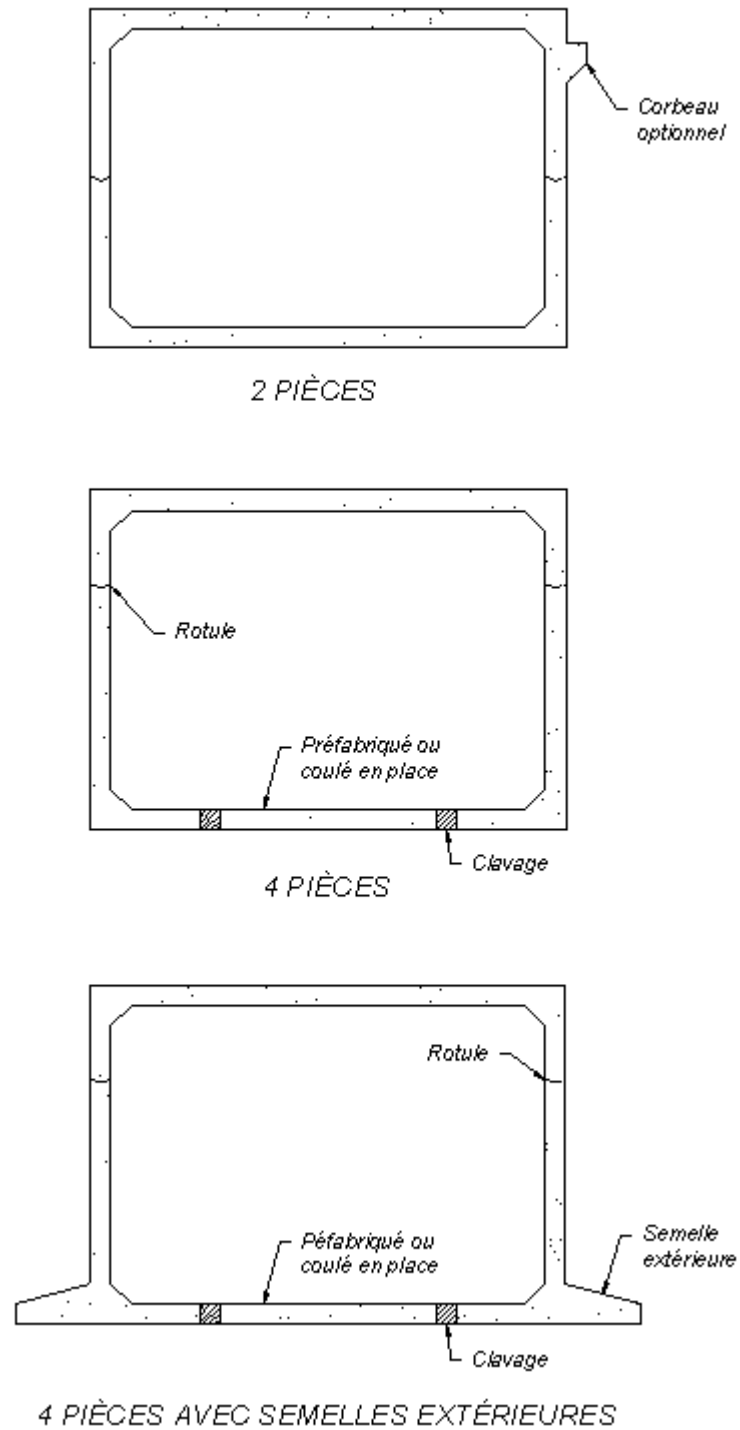
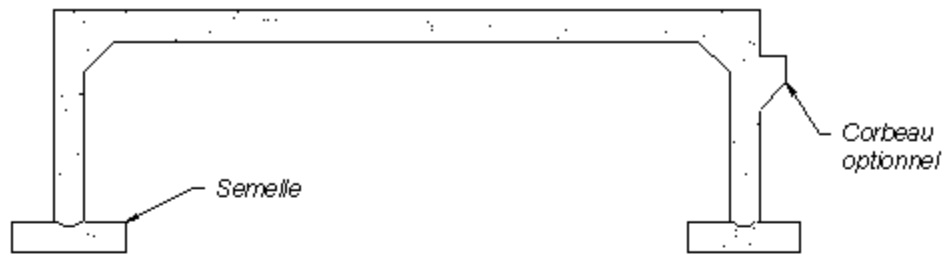
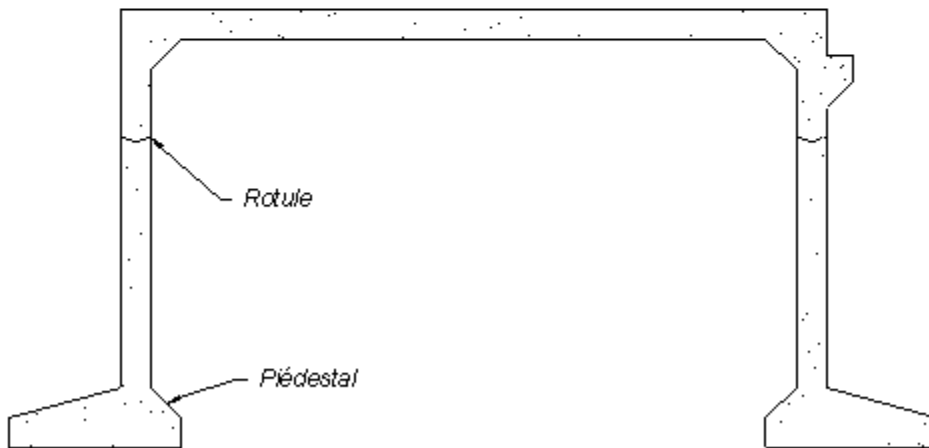


Figure 1 – Ponceaux OPTI-CADRE fermés

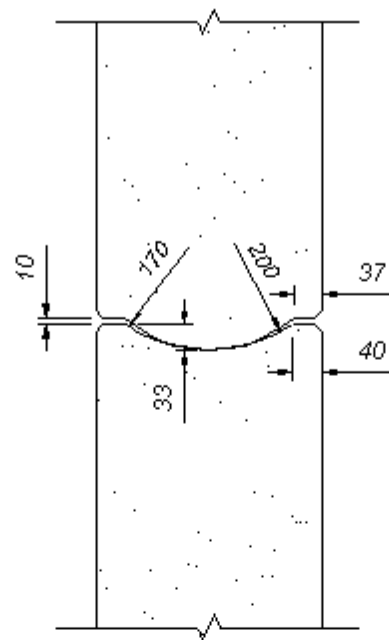


SUR SEMELLES

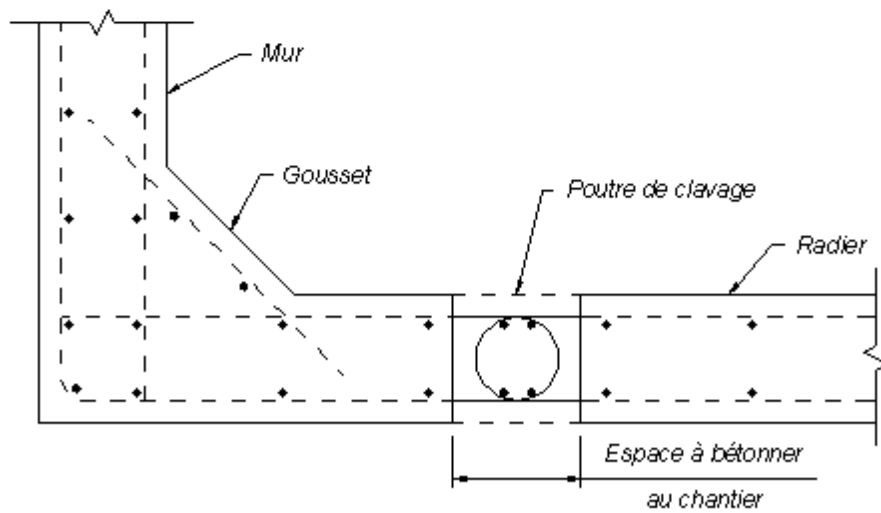


SUR PIÉDESTAUX

Figure 2 – Ponceaux OPTI-CADRE ouverts

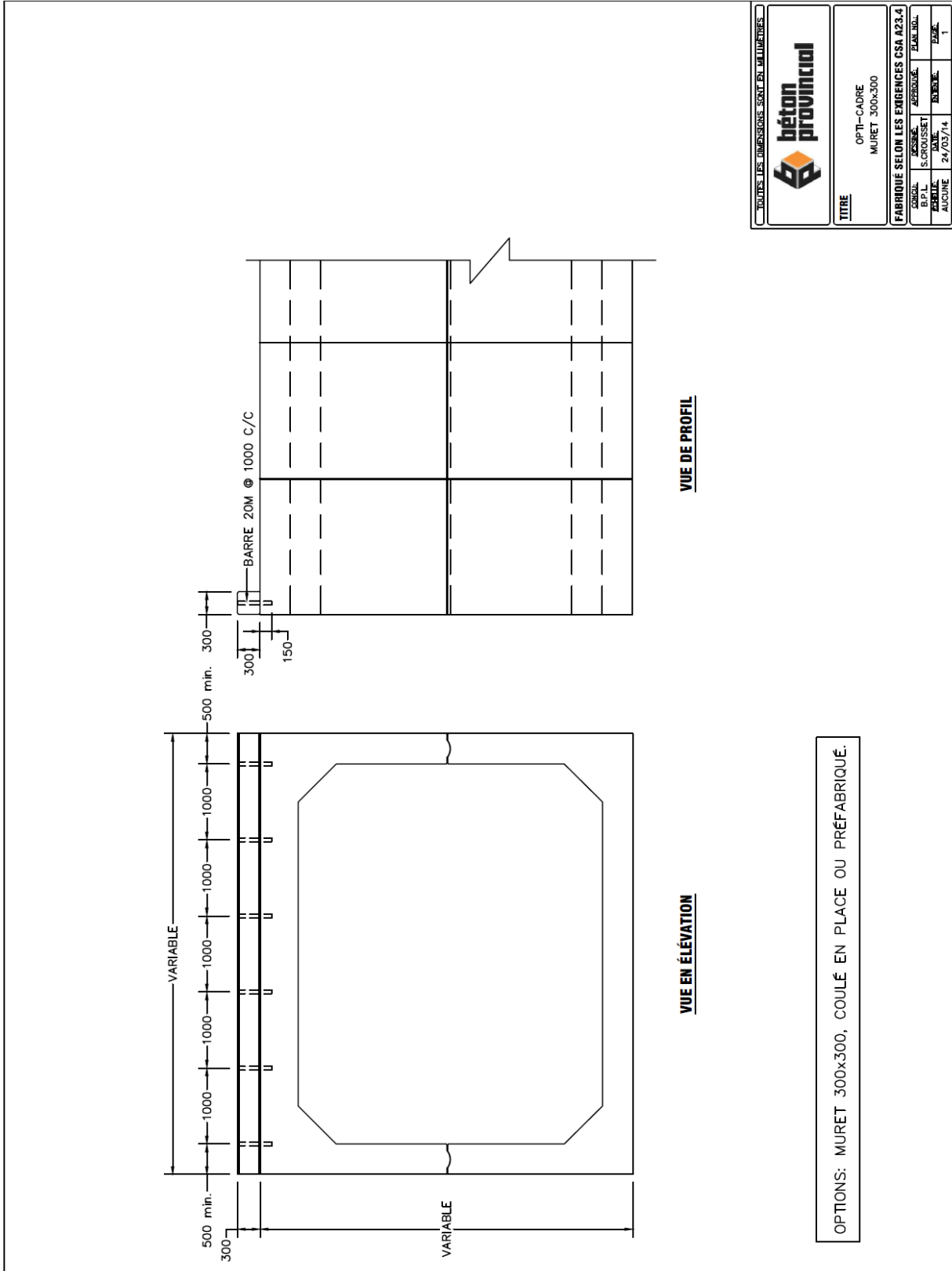


ROTULE
(paroi de 300mm)



CLAVAGE

Figure 3 – Détails



TOUTES LES DIMENSIONS SONT EN MILLIMÈTRES	
béton provincial	
OPTI-CADRE MURET 300x300	
TITRE	
FABRIQUÉ SELON LES EXIGENCES CSA A23.4	
CONC.:	CLASS.:
B.P.L.	S. CROUSSET
ÉCHÉL.:	DATE:
AUCUNE	24/03/14
REV.:	ÉLAB.:
	T

Figure 4a – Mur de tête

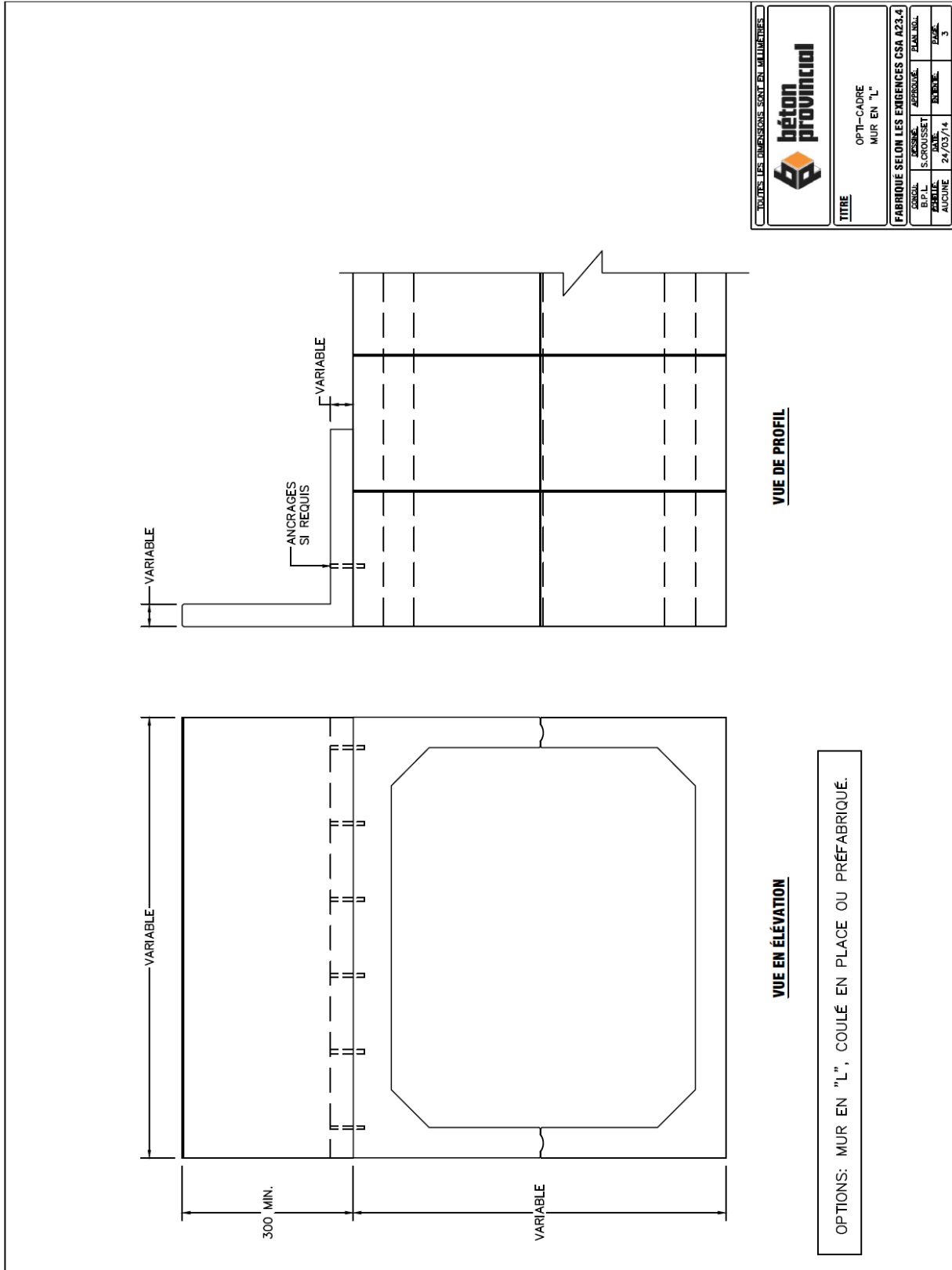


Figure 4b – Mur de tête