

AVIS TECHNIQUE P - 017

Ponceau

TECHSPAN

Fournisseur : SOCIÉTÉ TERRE ARMÉE LTÉE

16 décembre 2020

1. PRESENTATION

1.1 Description du ponceau

Le ponceau TECHSPAN est un ouvrage de type voûte à volée double en béton armé préfabriqué. La voûte est posée sur des semelles ou piédestaux en béton armé coulés en place ou préfabriqués.

Ce ponceau est classifié sous l'appellation « Ponceaux voutés en béton armé ».

2. PLANS D'ENSEMBLE

Les plans types du ponceau TECHSPAN sont présentés en annexe.

3. CARACTERISTIQUES TECHNIQUES

3.1 Indications générales et description

Le ponceau TECHSPAN est disponible avec des ouvertures libres qui varient de 6 m à 16,4 m.

Des murs homologués de type TSM ou autres sont utilisés comme murs de tête et murs d'aile. Ces murs peuvent aussi être coulés en place. Dans le cas d'un mur TSM, un collier de béton coulé en place ou préfabriqué est recommandé autour de l'arche afin de couvrir l'espace entre le bas du mur de tête ou du mur d'aile et le dessus de l'arche. Communiquer avec le fournisseur concernant la faisabilité d'un mur de tête à la géométrie particulière ou d'une hauteur plus grande.

La hauteur libre pour le ponceau varie de 2,0 m à 12,0 m et devrait correspondre à un ratio hauteur/portée entre 0,27 et 0,70. Si la hauteur libre est insuffisante, elle peut être augmentée en utilisant des piédestaux. Il n'y a pas de géométrie prédéterminée pour le Techspan et elle est adaptée selon le projet. La forme précise de l'arche et sa courbure sont donc déterminées par le fournisseur selon les exigences de chaque projet afin d'optimiser la géométrie et la conception de l'ouvrage.

Les éléments ont une longueur typique de 1,25 m, à l'exception des pièces d'extrémité de 625 mm de longueur minimum. L'épaisseur minimale de la paroi est de 200 mm.

La hauteur minimum de remblai recommandée au-dessus du ponceau est de 1000 mm mais peut être réduite jusqu'à un minimum de 600 mm selon les besoins spécifiques des projets. Pour une hauteur de remblai supérieure à 20 m au-dessus de l'arche, communiquer avec le fournisseur concernant la faisabilité.

3.2 Caractéristique des matériaux

3.2.1 Béton

Le choix du type de béton se fait à partir du tableau 2.8-1 du *Tome III – Ouvrages d'art*. Le béton doit être conforme à la norme 3101 du *Tome VII – Matériaux*.

Pour un espacement minimum de 50 mm entre le dessous de la voûte et la base du chemin de la clé de fondation, un béton coulé en place de type XIV-R ou XIV-S conformément à la norme 3101 du *Tome VII – Matériaux* peut être utilisé. Un mortier approuvé peut être utilisé pour un espacement inférieur dans la mesure où les conditions d'installation respectent les spécifications de la fiche technique du fabricant, notamment quant à son épaisseur minimum et maximum. Le béton coulé en place de la couronne au sommet de la voûte ainsi que le collier de béton (si coulé en place) doivent être de type V-S, XIV-C ou XVII.

3.2.2 Armature

L'armature peut être constituée de barres crénelées ou de treillis d'acier crénelé à mailles soudées conformément à la norme 5101 du *Tome VII – Matériaux*.

Les treillis d'acier crénelé à mailles soudées doivent avoir une limite élastique spécifiée, f_y , de 485 MPa.

3.2.3 Membrane

Les membranes autocollantes et d'étanchéités doivent être conformes à la norme 3701 et 3702 *Tome VII – Matériaux*.

3.2.4 Enrobage

L'enrobage de béton appliqué sur l'armature d'acier doit être de :

- 50 mm pour les barres crénelées ;
- 40 mm pour les treillis d'acier crénelé à mailles soudées.

Lorsque le ponceau est exposé à l'eau de mer ou immergé dans celle-ci, l'armature doit être galvanisée.

3.2.5 Couronne de béton

La couronne de béton au-dessus de l'arche possède des dimensions approximatives de 600 mm de largeur X 200 mm de hauteur ou selon la conception spécifique du projet. La couronne est séparée à son centre, à la jonction des deux éléments de l'arche. Des chevilles sont insérées dans le béton préfabriqué des éléments de l'arche dans lesquelles des tiges filetées seront installées et fixées avec les armatures de la couronne. Des plaques d'acier galvanisées sont aussi installées à l'extrémité mâles et femelles des éléments de béton préfabriqué de l'arche.

3.2.6 Collier de béton

Si nécessaire, un collier de béton préfabriqué ou coulé en place est installé à l'extérieur ou au-dessus des extrémités de l'arche. Cet item n'est pas structural et permet de couvrir le bas du mur de tête et des murs d'aile de type TSM en béton préfabriqué et excède généralement le pourtour de l'arche de ± 200 mm.

3.2.1 Matériaux de remplissage des excavations et remblai

Les matériaux granulaires de remplissage des excavations et de la mise en place du remblai doivent être conformes aux exigences pour les matériaux de sous-fondation de la norme BNQ-2560-114 « Travaux de génie civil – Granulats - Partie II : Fondation, sous-fondation, couche de roulement et accotement ». Les matériaux doivent également être conformes aux fuseaux granulométriques suivant :

- MG 20
- CG 14
- MG 31.5
- MG 112 pour les matériaux non concassés provenant d'une sablière

Les matériaux doivent avoir un maximum de 8% passant le tamis 80 microns et respecter les exigences de la norme CAN/CSA S6 - *Code canadien sur le calcul des ponts routiers* selon la zone autour de l'arche. Le matériau utilisé doit faire l'objet d'une validation par le fournisseur avant le début des travaux.

3.3 Mise en œuvre

Pour le montage des arches, l'entrepreneur doit se référer au devis de construction du fournisseur.

Une membrane d'étanchéité est requise au-dessus de la couronne coulée en place sur toute sa longueur au sommet de la voûte. La membrane doit excéder chaque côté de la couronne de 250 mm.

Le béton de la clé de fondation doit avoir atteint 50% de sa résistance à la compression exigée à 28 jours avant de débiter les opérations de remblayage de l'arche. Le béton de la couronne coulée en place doit atteindre 100% de la résistance en compression exigée à 28 jours avant de poursuivre le remblayage au-dessus de celle-ci. Cependant, le remblayage de l'arche peut être réalisé jusqu'au niveau de la couronne avant sa mise en place.

4. CONCEPTION ET DIMENSIONNEMENT

En plus des exigences de devis, la conception et le dimensionnement doivent être conformes aux exigences stipulées dans la version la plus récente de la norme CAN/CSA S6 - *Code canadien sur le calcul des ponts routiers*. Lorsque qu'applicable, le concepteur doit tenir compte de la présence de la membrane d'étanchéité à l'étape de la conception de l'arche (interaction sol-structure).

Le fournisseur doit fournir des plans d'atelier et un devis de construction ainsi qu'une fiche de conception tel que prescrits à l'article 15.13.1 « Document requis » *Cahier des charges et devis généraux – construction et réparation* en vigueur.

5. EXIGENCES POUR LA CONSTRUCTION

Le devis de construction doit être cohérent avec le *Cahier des charges et devis généraux – Construction et réparation* en vigueur. Il peut être plus restrictif mais en aucun temps plus permissif que le document contractuel du Ministère.

La présence du fournisseur est requise sur place, minimalement selon les recommandations de l'article 15.13.5 « Mise en œuvre » du *Cahier des charges et devis généraux – construction et réparation* en vigueur.

6. HOMOLOGATION

L'homologation demeure valide tant que le fournisseur fournit des mises à jour à la satisfaction du Ministère et que les caractéristiques techniques ainsi que le comportement du ponceau sont satisfaisants.

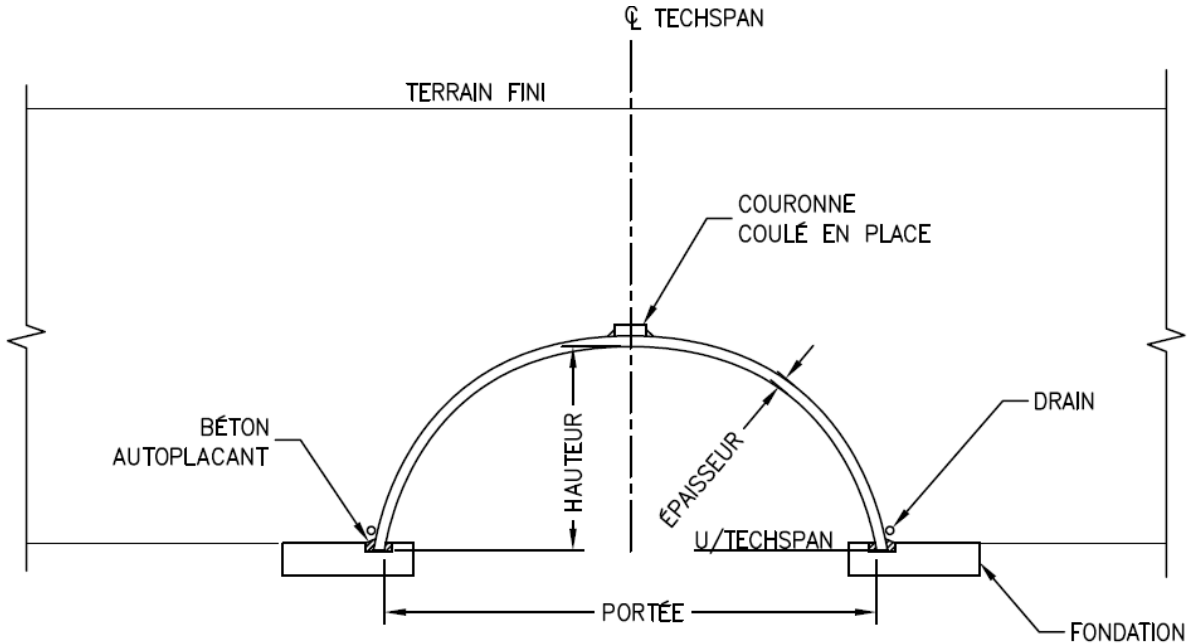
Préparé par :
Marc-André Carrier, ing.

2020-12-16

Date

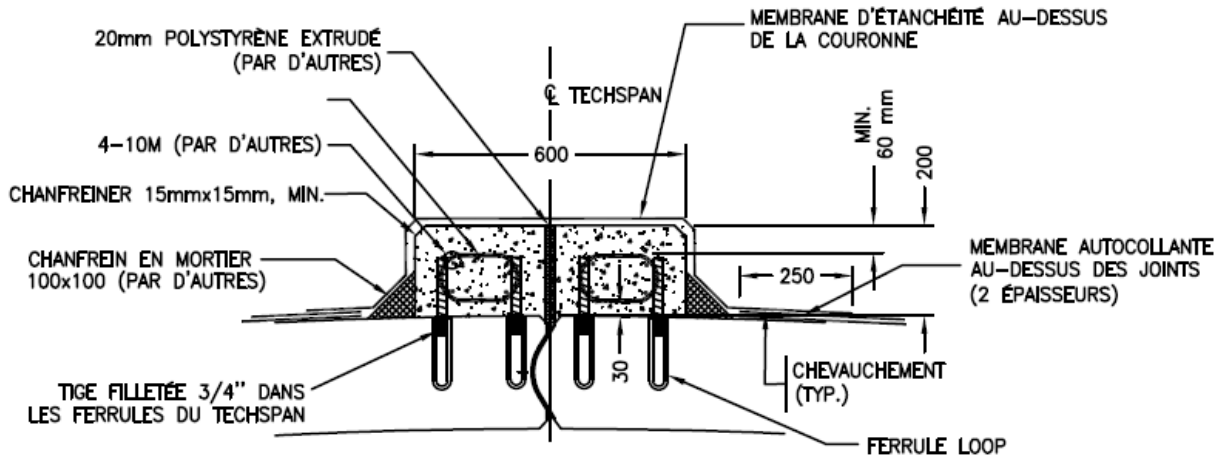
ANNEXE

Plans types du ponceau TECHSPAN



SECTION DE L'ARCHE

Figure 1 – Section typique de l'arche



DÉTAIL TYPIQUE DE LA COURONNE ET DE LA
CONNEXION DES ÉLÉMENTS

Figure 2 – Détail typique de la couronne

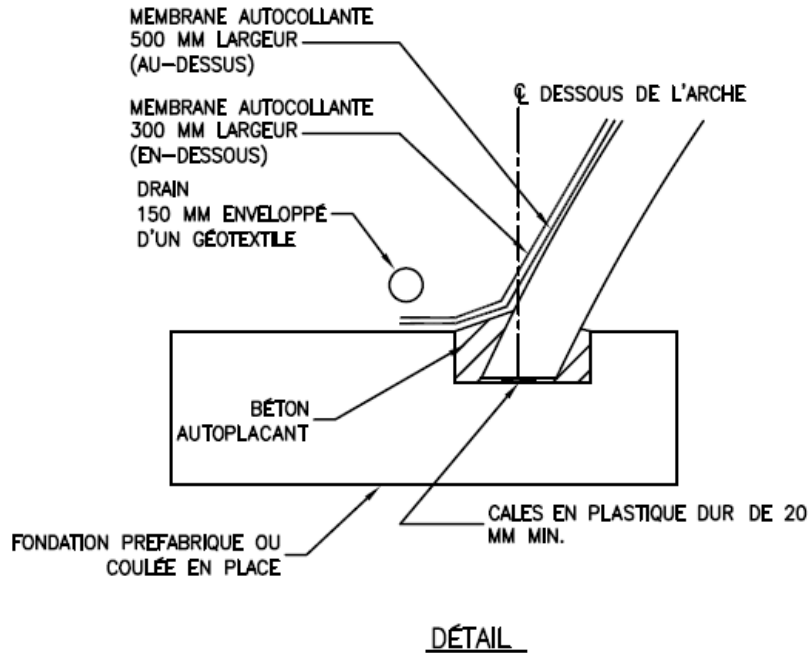


Figure 3 – Détail typique de la clé de fondation

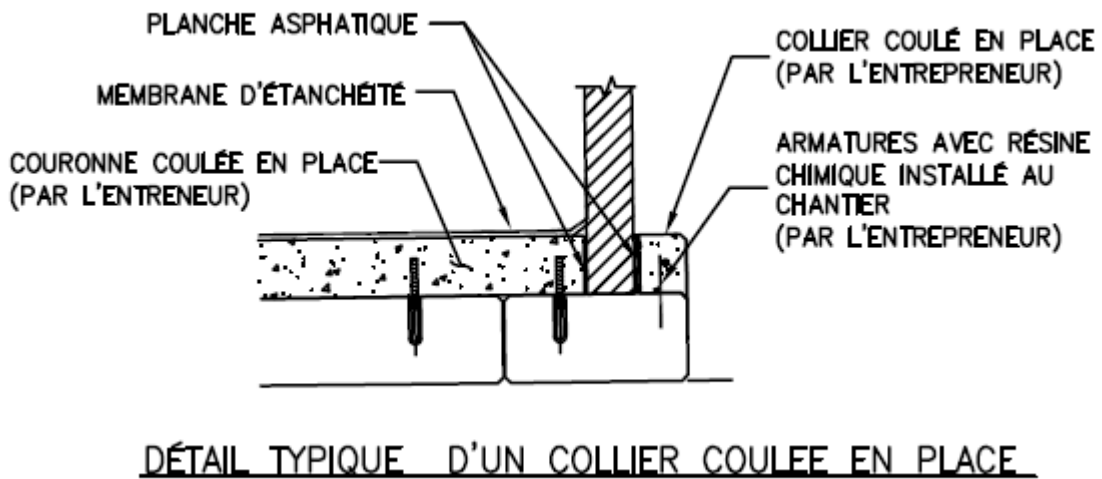
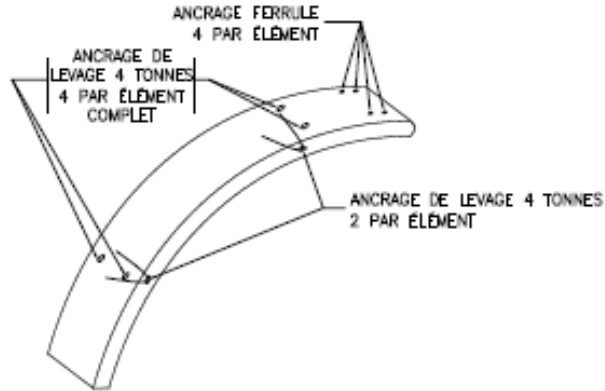
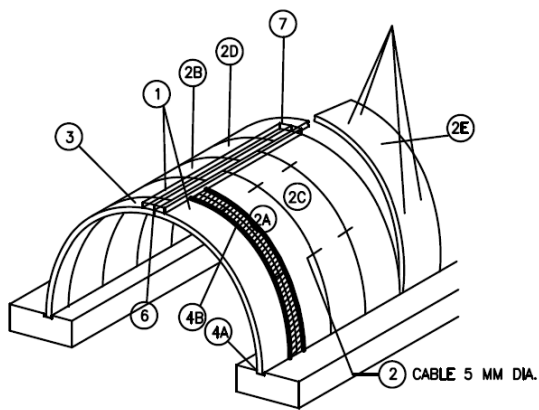


Figure 4 – Détail typique d'un collier coulé en place avec mur de tête TSM



ÉLÉMENT COMPLET

Figure 4 – Élément complet typique



- ① INSTALLER 2 ÉLÉMENTS COMPLETS SIMULTANÉMENT.
- ② INSTALLER LES ÉLÉMENTS COMPLETS SUIVANTS EN ATTACHANT FERMEMENT UN CÂBLE D'ACIER DE 5 MM DE DIAMÈTRE DANS LES ANCRAGE DE LEVAGE DES ÉLÉMENTS ADJACENTS.
- ③ INSTALLER LES DEMIS ÉLÉMENTS D'EXTRÉMITÉ.
- ④A COULER LE BÉTON OU MORTIER DE LA CLÉ DE FONDATION.
- ④B INSTALLER LES MEMBRANES AUTOCOLLANTES.
- ⑤ COULER LA COURONNE
- ⑥ REMBLAYER PAR COUCHE DE 250 MM (LA DIFFÉRENCE L'ÉLEVATION DU REMBLAI DE PART ET D'AUTRE DE L'ARCHE NE DEVRAIT PAS DÉPASSER 500 MM).
- ⑦ INSTALLER LES MEMBRANES AU-DESSUS DE LA COURONNE.

PROCÉDURE DE CONSTRUCTION TYPIQUE

Figure 5 – Procédure de construction typique