

Annexe A

ANALYSE DES PLANIFICATIONS RÉGIONALES DES PARTENAIRES

ANNEXE

DE LA PARTIE 5.4.7.1. – ANALYSE DES PLANIFICATIONS RÉGIONALES DES PARTENAIRES

La présente annexe comprend l'ensemble des éléments relevés dans l'analyse des planifications régionales des partenaires.

Ces éléments sont regroupés en fonction des 5 thèmes désignés, soit (1) Visions et principes généraux; (2) Gestion de l'urbanisation; (3) Transports et modes de déplacements; (4) Milieux naturels et agricoles; (5) Paysages et qualité de vie.

Pour chaque thème, les éléments d'ordre général sont d'abord relevés (principes directeurs, orientations, concept d'organisation spatiale, plans), suivis d'éléments plus précis s'il y a lieu (objectifs, actions, cibles, dispositions normatives, etc.). Il est possible que des éléments – tels une orientation et ses moyens d'action – réfèrent à plusieurs thèmes – par exemple à la gestion de l'urbanisation et aux milieux naturels et agricoles. De plus, bien que les affectations du sol identifiées dans les schémas et plans d'urbanisme constituent des éléments de planification territoriale, il a été choisi de ne pas y référer, et de plutôt privilégier d'autres éléments, plus dynamiques, tels que l'identification de pôles d'activités et/ou de cibles de densités.

Les éléments tirés des documents de planification de la Ville de Gatineau (schéma, plan d'urbanisme) sont relevés en premier lieu. Les éléments en lien avec le territoire de la MRC les Collines-de-l'Outaouais (la MRC elle-même, les municipalités de Chelsea et Cantley) suivent en second lieu. Enfin, à titre complémentaire, les éléments provenant de politiques sectorielles – tels le plan de déplacements durables de Gatineau et le plan stratégique 2005-2015 de la Société de transport de l'Outaouais (STO) – sont relevés dans la mesure où des liens peuvent être établis avec l'aménagement du territoire.

Les sources des éléments relevés sont indiquées à la fin de chaque document de planification. Les documents consultés sont identifiés à la fin de l'annexe.

1 – VISIONS ET PRINCIPES GÉNÉRAUX

Pour le territoire de Gatineau (Schéma)

VISION :

Le schéma d'aménagement reprend la vision « 25 ans » contenue au *Plan stratégique 2009-2014*, laquelle vise notamment une meilleure planification du territoire, avec une organisation plus structurée et une occupation plus cohérente.

« Dans quelle ville voulons-nous vivre dans 25 ans? Cette vision illustre les aspirations des Gatinois. Elle inspire l'ensemble du plan stratégique et tout particulièrement les directions stratégiques et les stratégies. La vision guide les actions que nous devons mener dans les prochaines années. »

Gatineau, une source de fierté et un modèle de collectivité viable!

Fidèle à son histoire et garante de son avenir, Gatineau est riche de son caractère francophone et de sa diversité culturelle, sociale et économique qu'elle fait pleinement valoir au sein de la région Gatineau-Ottawa. Principal centre urbain de l'Outaouais,

ANNEXE

Gatineau constitue un pôle économique incontournable et assume avec vigueur son statut de grande ville du Québec. Gatineau s'impose par ses qualités de ville de calibre international et par le modèle de collectivité viable incomparable qu'elle propose. Elle est une source de fierté pour ses citoyens, une destination attrayante pour les visiteurs et un haut lieu des affaires pour les investisseurs.

Les citoyens de tous âges, aux origines diversifiées, contribuent à bâtir un milieu de vie sain, sécuritaire et animé où il fait bon vivre. Gatineau offre à tous un éventail impressionnant d'activités culturelles, sportives et de loisir et considère l'évolution de sa population comme des occasions uniques de se renouveler.

Le modèle de gouvernance de la Ville repose sur des principes de développement durable. Il stimule l'engagement des citoyens, dynamise l'action communautaire, fortifie le partenariat avec les organisations et les entreprises pour le développement de son plein potentiel économique, culturel, sportif, social, communautaire et écologique.

Ville verte par excellence, Gatineau est sise dans un décor naturel verdoyant qui se renouvelle sans cesse, où les collines, les cours d'eau et les paysages variés s'entremêlent harmonieusement au cœur des villages urbains et des milieux de vie champêtre. C'est là que s'épanouissent les personnes, les familles et la collectivité. »

PRINCIPES DIRECTEURS :

En accord avec la vision stratégique et les politiques municipales, le schéma met de l'avant 4 principes directeurs. Ceux-ci guident la mise en place des politiques d'aménagement et de mise en valeur du territoire. Ils constituent les piliers du schéma d'aménagement et de développement révisé et servent d'assise aux propositions contenues dans le schéma.

4 principes :

- Principe 1 : Concrétiser les principes du développement durable;
- Principe 2 : Respecter la capacité de payer des Gatinois et mettre en place les conditions d'une fiscalité équitable et responsable;
- Principe 3 : Contribuer à opérationnaliser les politiques et en mesurer les impacts;
- Principe 4 : Réduire les émissions de gaz à effet de serre (GES.)

Source : (1) section 2.1, 2.3, 2.4.

Pour le territoire de Gatineau (Plan d'urbanisme)

PRINCIPES DIRECTEURS :

Le plan d'urbanisme s'appuie sur huit (8) principes directeurs. Ceux-ci s'inspirent de trois éléments, à savoir le concept de développement durable, le plan stratégique de la Ville de Gatineau et la tradition de schémas d'aménagement.

Ces principes sont les suivants :

- Une approche commune de planification et de gestion du territoire, respectueuse des différents milieux d'intervention.
- Un parti d'aménagement privilégiant l'utilisation du transport collectif.
- Un appui à la diversification de l'assiette fiscale.
- L'accent sur la pleine mise en valeur des sites stratégiques sous-utilisés plutôt que sur l'étalement urbain.
- La mise en réseau et la complémentarité des pôles.
- Une approche urbanistique plus sensible à l'écologie.

ANNEXE

- La recherche de l'expression de l'histoire et de la culture locale.
- La promotion de la santé et du bien-être de la communauté.

Source : (3) art. 280, 281

Pour le territoire de la MRC les Collines-de-l'Outaouais (Schéma en vigueur)

VISION COMMUNE :

Considérer la MRC des Collines-de-l'Outaouais comme une partie de la région qui assume ses responsabilités en tant que partenaire dynamique dans le développement économique de l'Outaouais et de la région de la capitale nationale, en misant sur une utilisation et une mise en valeur judicieuses et durables des ressources et des potentiels de son territoire, tout en respectant son caractère rural.

Source : (8)

Pour le territoire de Chelsea (Plan d'urbanisme)

MISSION :

« Maintenir la qualité de vie des résidents de Chelsea, autant pour les générations actuelles que pour celles à venir, grâce à des services et des activités communautaires, culturelles et récréatives, à la protection et la mise en valeur de l'environnement, au développement économique viable ainsi qu'à la préservation des limites territoriales. »

Source : (4) Préambule

Pour le territoire de Cantley (Plan d'urbanisme)

VISION :

Faire de Cantley un endroit où il fait bon vivre et prospérer et où les visiteurs désireront revenir.

MISSION :

Offrir des services municipaux de qualité, adaptés aux besoins, aux aspirations et aux moyens financiers de nos contribuables.

VALEURS :

- L'importance de l'environnement et du caractère champêtre de la municipalité, pour le mieux-être de ses citoyens(nes) présents et futurs.
- Le potentiel récréotouristique de la municipalité et à son rayonnement sur l'ensemble du développement économique et social du territoire.
- L'amélioration de la qualité de vie par la promotion et l'implantation de services à la collectivité.

Source : (5) Préambule

ANNEXE

2 - GESTION DE L'URBANISATION

Pour le territoire de Gatineau (Schéma) :

LE CONCEPT D'ORGANISATION SPATIALE :

Le concept d'organisation spatiale régit la distribution et l'articulation des fonctions structurantes sur le territoire de la ville. Ce concept, qui est le fil conducteur du scénario préférentiel d'aménagement et de développement, comprend quatre (4) types de composantes territoriales :

- 1- Les milieux de vie : Les villages urbains; Les milieux de vie champêtre.
- 2- Les pôles de la structure urbaine : Le pôle principal du centre-ville; Les pôles secondaires (deux pôles mixtes); Les pôles tertiaires (deux noyaux urbains); Les coeurs de villages; Les zones axées sur le transport en commun.
- 3 - Les concentrations d'activités spécialisées : Les grands ensembles commerciaux; Les axes commerciaux; Les espaces économiques spécialisés; Les zones institutionnelles.
- 4 - Les interventions structurantes : Les axes de transport en commun rapide et à haut niveau de service; Le réseau routier actuel et projeté; La protection et la mise en valeur des milieux naturels; Les aires d'expansion urbaine; Le périmètre d'urbanisation; La zone agricole.

Référence, plan #1

ORIENTATION 1 – GÉRER LA CROISSANCE URBAINE DE FAÇON À ACCROÎTRE L'EFFICIENCE ÉCONOMIQUE ET LA COMPÉTITIVITÉ DE GATINEAU

SECTION 1 : LOCALISATION DU DÉVELOPPEMENT ET STRUCTURE URBAINE

OBJECTIF 1 – STRUCTURER LE TERRITOIRE PAR LA CONSOLIDATION DES PÔLES EXISTANTS ET LA CRÉATION DE NOUVEAUX PÔLES LE LONG DES CORRIDORS DE TRANSPORT EN COMMUN RAPIDE

ACTIONS :

- Réorganiser et optimiser le tissu urbain par la planification des zones urbaines axées sur la proximité du corridor de transport en commun, actuel et projeté, et leurs extensions.
- Entreprendre la planification détaillée du pôle mixte des Allumettières et des zones axées sur le transport en commun (ZATC de type 1 et 2) dans le but de poursuivre l'intégration des interventions d'aménagement et des réseaux de transport collectifs visant à assurer une forme urbaine favorable à leur utilisation.
- (...).

OBJECTIF 2 – GÉRER L'URBANISATION SELON LES PRIORITÉS D'AMÉNAGEMENT

Priorité 1 : la croissance au sein des pôles de la structure urbaine

ACTIONS :

- Prioriser la revitalisation du centre-ville afin de renforcer son rayonnement autant au sein de la ville que de la capitale nationale et la région de l'Outaouais, par la mise en œuvre de la vision d'aménagement et de développement élaborée dans le cadre du programme particulier d'urbanisme pour le centre-ville.

ANNEXE

- Adopter et mettre en œuvre des mesures incitatives (accompagnement, crédits de taxes, programme de subventions, programme de relocalisation d'activités de nuisances) pour stimuler le développement ou la requalification des terrains situés dans les pôles structurants.
- Allouer les investissements municipaux en priorité dans les pôles structurants.
- Appuyer le développement de la structure urbaine en y localisant les principaux équipements municipaux.

Cibles de densité selon la hiérarchie des pôles de la structure urbaine (art.193) :

Composantes structurantes		Cible de densité nette moyenne (log./ha)
Centre-ville		100
Pôles d'emplois mixtes	De la Cité	80
	Des Allumettières	60
Noyaux urbains	Buckingham	40
	Vieux-Aylmer	50
Zones axées sur le transport en commun (ZATC)	Type 1	60
	Type 2	40

Priorité 2 : la rénovation des secteurs urbanisés et la consolidation des milieux de vie dans l'aire de consolidation urbaine

ACTIONS :

- Poursuivre la densification graduelle du territoire par l'élaboration, dans le cadre d'exercices de planification urbaine ultérieurs, d'une stratégie d'intensification des activités en bordure des axes de transport en commun à haut niveau de service.
- Privilégier la localisation des nouveaux développements à proximité des infrastructures, équipements et réseaux existants.
- Canaliser le développement en continuité avec l'occupation progressive et ordonnée de la trame urbaine des villages urbains.
- (...)

Village urbain	Densité moyenne actuelle (log./ha)	Cible de densité moyenne nette en 2051 (log./ha)
Vallée-de-la-Lièvre	16	24
Bassin-de-la-Lièvre	16	18
Rivière-Blanche	17	20
Des Vallées	5	11
Du Moulin	24	26
La Cité	30	32
Rivière Gatineau	26	28
Les Rapides	13	21
Centre-ville	61	100
Lac-des-fées	38	39
Mont-Bleu	45	45
Hautes-Plaines	25	26
Du Parc	40	41
Du Plateau	25	31
Les Golfs	6	14
Lac-Deschênes	18	20
Des Explorateurs	22	25
Ville de Gatineau	24	28

ANNEXE

Priorité 3 : le développement des aires d'expansion urbaine sous réserve de conditions particulières

ACTIONS :

- Assujettir l'ouverture au développement des aires d'expansion urbaine à un processus d'encadrement.

OBJECTIF 3 – DÉFINIR LE PÉRIMÈTRE D'URBANISATION POUR ACCUEILLIR LA CROISSANCE PRÉVUE D'ICI 2051 SELON UN AMÉNAGEMENT DURABLE

- Réviser les limites du périmètre d'urbanisation en fonction d'une utilisation optimale du territoire.

SECTION 3 : DÉVELOPPEMENT ÉCONOMIQUE ET INSTITUTIONS PUBLIQUES

OBJECTIF 2 – PRÉVOIR DES ESPACES ADAPTÉS AUX FONCTIONS SPÉCIALISÉES ET AUX NOUVELLES RÉALITÉS ÉCONOMIQUES

ACTIONS :

- Assurer un développement optimal des espaces économiques spécialisés par une utilisation rationnelle de l'espace, en privilégiant l'implantation d'usages incompatibles avec la trame urbaine et en minimisant l'implantation d'usages compatibles avec la trame urbaine.

OBJECTIF 3 – REQUALIFIER OU REDYNAMISER LES ESPACES ÉCONOMIQUES PEU PERFORMANTS

ACTIONS :

- Évaluer l'opportunité d'un programme incitatif à la rénovation et au recyclage des bâtiments des parcs d'affaires Richelieu, Freeman et Gréber et mettre en place une réglementation y permettant des usages industriels légers.

OBJECTIF 4 – DÉVELOPPER LES SECTEURS ÉCONOMIQUES SPÉCIALISÉS DANS LE RESPECT DE L'ENVIRONNEMENT

ACTIONS :

- Privilégier le développement en bordure des axes autoroutiers et du réseau supérieur.
- Encadrer et gérer les usages ayant une vitrine sur l'autoroute 50.
- Améliorer l'accessibilité des secteurs économiques spécialisés par les modes de transports actifs et collectifs.
- (...)

OBJECTIF 5 – FAVORISER LE DÉVELOPPEMENT DES ACTIVITÉS AGRICOLES SUR TOUT LE TERRITOIRE GATINOIS

ACTIONS :

- Assurer un contrôle du territoire et des usages non agricoles dans la zone agricole en procédant à une demande à portée collective auprès de la Commission de protection du territoire agricole du Québec.

ANNEXE

OBJECTIF 6 – DIVERSIFIER L’OFFRE TOURISTIQUE SUR LE TERRITOIRE DE GATINEAU

ACTIONS :

- Poursuivre la mise en place des liens cyclables et piétonniers permettant de mettre en valeur les attraits naturels de la ville, tout en respectant les écosystèmes en place.

OBJECTIF 7 – FACILITER LA MISE EN PLACE D’INSTITUTIONS PUBLIQUES

ACTIONS :

- Accroître la coordination visant la planification et le déploiement des services communautaires et éducatifs à l’intérieur des quartiers complets.

ORIENTATION 4 – CRÉER DES MILIEUX DE VIE COMPLETS ET ÉCORESPONSABLES

OBJECTIF 1 – PROMOUVOIR DANS CHAQUE VILLAGE URBAIN L’ACCÈS AUX TRANSPORTS DURABLES ET UNE APPROCHE DE DENSIFICATION PROGRESSIVE ET PLANIFIÉE

- Procéder à une densification graduelle et intelligente de chaque village urbain en fixant des cibles de densités.
- Privilégier les transports collectifs et actifs et mettre en œuvre le Plan de déplacements durables.
- Favoriser la densification le long des corridors de transports rapides ou à haut niveau de service.
- Lever les obstacles à la réalisation de projets de mixité, d’insertion et de réaménagement.

OBJECTIF 2 – DOTER LES MILIEUX DE VIE DES COMMERCES ET SERVICES DE PROXIMITÉ REQUIS

- Aménager des infrastructures de transport collectif et actif à proximité des lieux de résidence ou de travail.
- Favoriser l’implantation des commerces et de services de proximité au coeur des villages urbains et encadrer l’insertion de certains types de commerces de proximité au sein des quartiers résidentiels accessibles à distance de marche.
- (...).

OBJECTIF 3 – RÉPARTIR DANS LA COLLECTIVITÉ LES RESSOURCES ET SERVICES NÉCESSAIRES À L’ÉPANOUISSEMENT DE LA VIE COMMUNAUTAIRE ET CULTURELLE

- Déterminer les besoins en équipements, infrastructures et ressources pour chacun des villages urbains et planifier de façon intégrée la séquence de réalisation des projets publics.

OBJECTIF 4 – AXER LES PROJETS RÉSIDENTIELS SUR LE DÉVELOPPEMENT DURABLE, LA CRÉATION D’ÉCOQUARTIERS ET L’INTÉGRATION DES ESPACES NATURELS ET BÂTIS

- Étendre et bonifier le réseau de parcs, d’espaces verts et de lieux publics.

OBJECTIF 5 – PRIVILÉGIER LA DIVERSIFICATION DES TYPOLOGIES RÉSIDENTIELLES

- Garantir la construction de différents types d’habitation dans tous les quartiers.
- (...)

Sources : (1) chapitres 4 et 7

ANNEXE

Pour le territoire de Gatineau (Plan d'urbanisme) :

ORIENTATION 1 – L'ÉMERGENCE DE VILLAGES URBAINS COMPLETS, DYNAMIQUES, IDENTITAIRES ET CONVIVIAUX

- Favoriser la création ou le maintien, dans chacun des villages, d'un centre de village et de noyaux de services de proximité (établissements commerciaux et de services, équipements sociocommunautaires) animés et facilement accessibles par divers modes de transport.
- Favoriser la consolidation et soutenir la vitalité des rues commerçantes intégrées aux villages urbains.

ORIENTATION 7 – LE RAYONNEMENT DU CENTRE-VILLE AU COEUR DE LA CAPITALE, DU CENTRE D'ACTIVITÉS DE LA CITÉ ET DES NOYAUX URBAINS DU VIEUX-AYLMER ET DE BUCKINGHAM

- Renforcer le positionnement de chacun des centres :
 - Consolider la vocation multifonctionnelle du centre-ville de Gatineau, en renforçant les liens qui unissent les différents quartiers spécialisés qui soutiennent son attractivité (centre administratif et de services, centre d'activités commerciales et touristiques, secteur institutionnel).
 - Soutenir le développement de la vocation commerciale et de services du centre d'activités de la Cité pour le quadrilatère Maloney, de l'Hôpital, de La Vérendrye et montée Paiement.
- Prioriser l'implantation des activités les plus structurantes (espaces à bureaux et équipements collectifs) dans le centre-ville, le centre d'activités et les noyaux urbains.
- Consolider le développement et le redéveloppement résidentiel de plus forte densité au sein et à proximité du centre-ville, du centre d'activités et des noyaux urbains.

ORIENTATION 8 – LE RENFORCEMENT DES SECTEURS D'EMPLOIS INDUSTRIELS, DE SERVICES ET DE COMMERCE

- Régénérer les espaces industriels non performants ou déstructurés et actualiser leur capacité d'accueil d'emplois, tels les secteurs Freeman et du ruisseau de la Brasserie.
- Discipliner l'insertion de projets commerciaux dans le milieu urbain de manière à assurer une complémentarité entre les différentes composantes de la structure commerciale et de services.

Pour le territoire de la MRC les Collines-de-l'Outaouais (Schéma en vigueur) :

ORIENTATION – ÉTABLIR UNE FORME DE DÉVELOPPEMENT QUI CONDITIONNE DES ACTIVITÉS ÉCONOMIQUES DURABLES

OBJECTIF :

- Canaliser la croissance et structurer l'organisation spatiale du territoire.

ANNEXE

ORIENTATION – CONSOLIDER LES NOYAUX DE VILLAGE ET LES SECTEURS RÉSIDENTIELS EXISTANTS EN FAVORISANT LA LIMITATION DU DÉVELOPPEMENT DISPERSÉ À L'EXTÉRIEUR DE CES DERNIERS

OBJECTIFS :

- Confiner l'essentiel du développement résidentiel dans les aires d'affectations multifonctionnelles et rurales identifiées.
- Limiter l'étalement de la fonction résidentielle.

Source : (8)

Pour le territoire de la MRC les Collines-de-l'Outaouais (Schéma en préparation) :

ORIENTATION – CONSOLIDER LES PÉRIMÈTRES D'URBANISATION EXISTANTS EN FAVORISANT LE CONTRÔLE DE L'EXPANSION URBAINE HORS DE CES DERNIERS

OBJECTIFS :

- Orienter l'extension urbaine dans les parties du territoire susceptibles d'accueillir le développement de façon économique et dans le respect de l'environnement.
- Limiter l'étalement de la fonction résidentielle et commerciale sur le territoire.
- Renforcer la vocation de centralité des périmètres d'urbanisation.
- Favoriser la revitalisation des noyaux villageois par l'amélioration et la mise en valeur du cadre bâti, des espaces publics et naturels en milieu urbain.
- Prioriser l'implantation des équipements et infrastructures publics dans les périmètres d'urbanisation et favoriser leur utilisation optimale.

MOYENS D'ACTION :

- Limiter l'urbanisation du milieu rural en instaurant des mesures restrictives à l'ouverture de nouvelles voies de circulation.
- Instaurer des normes de lotissement spécifiques hors des périmètres d'urbanisation, de manière à y restreindre le développement de pôles résidentiels densifiés.
- Sauf exception, les infrastructures et équipements destinés à l'usage de la vie communautaire ne seront autorisés qu'à l'intérieur des périmètres d'urbanisation (...): équipements administratifs (hôtel de ville, bureaux gouvernementaux, etc.), culturels (bibliothèque, salle communautaire, etc.), loisirs (aréna, centre sportif, etc.) ou encore les réseaux d'aqueduc et d'égout publics (...). Toutefois, il sera possible d'implanter les services collectifs d'aqueduc.

ORIENTATION – FAVORISER LA CRÉATION DE PÔLES COMMERCIAUX ET INDUSTRIELS ATTRACTIFS SUR LE TERRITOIRE DE LA MRC

OBJECTIFS :

- Limiter la dispersion des fonctions commerciales et industrielles sur le territoire en orientant leur développement vers des secteurs dédiés à cette fin.
- Développer l'offre de service commerciale de proximité.

ANNEXE

MOYENS D'ACTION :

- Le schéma d'aménagement et de développement limite l'exercice des usages commerciaux hors des périmètres d'urbanisation de manière à favoriser la création de pôles commerciaux attractifs.

ORIENTATION – ACCROÎTRE LA FRÉQUENTATION TOURISTIQUE DU TERRITOIRE DE LA MRC EN OFFRANT AUX VISITEURS UNE EXPÉRIENCE DE QUALITÉ METTANT EN VALEUR SES PARTICULARITÉS NATURELLES ET CULTURELLES, SES INSTALLATIONS SPORTIVES ET DE PLEIN AIR

OBJECTIF :

- Contribuer à la reconnaissance et au renforcement des pôles touristiques de la MRC.

Plan « Concept d'organisation spatiale »

Ce plan identifie des éléments de structure urbaine sur le territoire ainsi que de débits routiers. Ces éléments sont, notamment :

- Pôle villageois avec services régionaux : Old Chelsea (Chelsea), Wakefield (La Pêche).
- Pôles villageois avec services de proximité : Farm Point (Chelsea), Sainte-Cécile-de-Masham (La Pêche), Cantley (Cantley), Saint-Pierre-de-Wakefield (Val-des-Monts), Perkins (Val-des-Monts).
- Pôles touristiques : Les centres de ski Mont-Cascades, Edelweiss, camp Fortune et Vorlage; Le centre touristique du lac d'Argile; Le site des Cavernes Lafèche.
- Débits routiers quotidiens (MTQ, 2006) :
 - 6 000 à 19 900 :
Route 307 à Cantley, à partir de Val-des-Monts (nord) jusqu'à Gatineau (sud);
Autoroute 5 à Chelsea, entre Wakefield et Gatineau;
 - 3 500 à 5 999 :
Route 307 à Val-des-Monts;
Route 105 au nord de Wakefield;
Route 366 à l'est de la rivière Gatineau, et entre Wakefield et Sainte-Cécile-de-Masham.

Sources : (2) sections 3.2.1., 3.2.3, 3.2.6., figure 1.2

Pour le territoire de Chelsea (Plan d'urbanisme)

GRANDE ORIENTATION D'AMÉNAGEMENT NUMÉRO 3 – CONSOLIDER LES FONCTIONS COMMERCIALES, LES FONCTIONS DE SERVICES ET LES FONCTIONS INDUSTRIELLES À L'INTÉRIEUR DE PÔLES ET PRIVILÉGIER UNE MISE EN VALEUR DES ACTIVITÉS ARTISANALES

PRINCIPES DE MISE EN ŒUVRE :

- Consolider les quatre pôles d'activités liées au commerce, aux services et à l'industrie que sont le centre-village, Farm Point, Hollow Glen et le chemin Alonzo-Wright.
- (...)

ANNEXE

GRANDE ORIENTATION D'AMÉNAGEMENT NUMÉRO 4 – CONSOLIDER L'ACTIVITÉ COMMERCIALE ET TOURISTIQUE DU CENTRE-VILLAGE DE CHELSEA

PRINCIPES DE MISE EN ŒUVRE :

- Renforcer les vocations de desserte des deux secteurs principaux du centre-village (Old Chelsea et New Chelsea) de manière à mettre en valeur les métiers d'arts.
- Arrimer les deux secteurs principaux du centre-village (Old Chelsea et New Chelsea).
- Structurer les zones de circulation pour les piétons et les cyclistes afin de privilégier les déplacements autres que motorisés.

Source : (4), chapitre 2

Pour le territoire de Cantley (Plan d'urbanisme) :

ORIENTATION 4 – STIMULER ET CONSOLIDER LA CONSTRUCTION RÉSIDENIELLE DANS LES SECTEURS PRIORITAIRES DE DÉVELOPPEMENT

- Contrôler et concentrer le développement résidentiel dans l'aire de développement située au cœur de la municipalité et formée par la montée de la Source, le chemin Ste-Élisabeth, la montée des Érables et le chemin Taché, en y créant de véritables unités de voisinage.
- Privilégier la construction en bordure du réseau routier existant, afin d'éviter le gaspillage du territoire et de diminuer la charge fiscale du réseau.
- (...)

ORIENTATION 6 – CONSOLIDER LES ACTIVITÉS RÉCRÉOTOURISTIQUES ET VALORISER LES ATTRAITS QUI PRÉSENTENT UN POTENTIEL DE DÉVELOPPEMENT

- Favoriser le développement d'autres activités récréotouristiques, notamment des activités quatre-saisons dans le pôle du Mont-Cascades, ainsi que de nouvelles activités agrotouristiques et écotouristiques.
- Valoriser les abords de la rivière Gatineau comme attrait récréotouristique, notamment pour faciliter les activités nautiques.
- (...)

ORIENTATION 7 – AMÉLIORER ET DIVERSIFIER LA DISPONIBILITÉ DES SERVICES, DES COMMERCES ET DES ENTREPRISES DE TRANSFORMATION

- Favoriser l'implantation des services et des commerces locaux destinés à satisfaire les besoins exprimés par les citoyens, prioritairement dans les domaines suivants : alimentation, services bancaires, restauration, pharmacie, clinique médicale, garderie, activités culturelles, centre communautaire multifonctionnel, résidence pour personnes âgées et école primaire.
- Prioriser la concentration des commerces locaux et des services communautaires, professionnels et institutionnels dans le pôle Bouchette, du centre de services à la collectivité, de façon à bonifier leur accessibilité par les citoyens.
- Consolider les petits pôles de services secondaires situés le long de la montée de la Source, entre les chemins Hogan et du Mont-des-Cascades, ainsi qu'entre les chemins Burke et Bouchette, afin qu'ils desservent adéquatement les unités de voisinage limitrophes.
- (...)

Source : (5), partie B2

ANNEXE

3 – TRANSPORTS ET MODES DE DÉPLACEMENT

Pour le territoire de Gatineau (Schéma) :

ORIENTATION 2 – PRIORISER LA MOBILITÉ DURABLE

LE TRANSPORT COLLECTIF ET ACTIF

OBJECTIF 1 – COMPLÉTER LE RÉSEAU DE TRANSPORT EN COMMUN, LES INSTALLATIONS ET LES ÉQUIPEMENTS EN FONCTION DES BESOINS DE LA CROISSANCE URBAINE ANTICIPÉE

- Appuyer la construction du Centre de transport en commun (CTC) de la STO afin de mieux desservir le corridor du Rapibus et l'est du territoire.
- Planifier la desserte de l'ouest du territoire par un service de transport en commun en site propre rapide, relié aux centres-villes de Gatineau et d'Ottawa.
- Prévoir le doublement des voies du Pont Noir en vue d'offrir un service de transport en commun bidirectionnel sécuritaire; le doublement devrait avoir la capacité pour supporter un mode évolué dans le futur.
- Étudier, justifier et prioriser les voies réservées de transport en commun et les axes de haut niveau de service en transport en commun en collaboration avec la STO.
- Collaborer à la mise en oeuvre de la Stratégie interprovinciale de transport collectif afin d'implanter un système de transport en commun rapide reliant prioritairement les secteurs est et ouest du territoire aux centres-villes de Gatineau et d'Ottawa.
- Compléter le programme de stationnements incitatifs (Parc-o-bus), tout en permettant l'intensification des activités au pourtour des stations importantes.
- (...)

OBJECTIF 2 – METTRE EN PLACE LES INFRASTRUCTURES ET SERVICES QUI RENDRONT ACCESSIBLE, SÉCURITAIRE ET CONVIVAL LE TRANSPORT ACTIF SOUS TOUTES SES FORMES

- Instaurer l'obligation de produire un plan de déplacements actifs reliant un site au réseau de transport en commun ou autre infrastructure de transport actif dans tous les nouveaux projets de développement d'envergure.
- Planifier des liens piétonniers et cyclables selon la desserte de transport en commun de la STO, notamment le Rapibus (ses stations, ses Parc-o-bus, ses installations vélos).
- S'assurer que la construction et la réhabilitation des rues intègrent des infrastructures ainsi que des équipements piétonniers et cyclables.
- Mettre à jour, compléter et réaliser le Plan directeur du réseau cyclable récréatif et utilitaire intégré afin d'assurer une desserte complète du territoire.
- Aménager de façon stratégique les trottoirs et le mobilier urbain dans tout projet ou les projets d'envergure.
- Améliorer la sécurité des liens piétonniers et cyclables à proximité des écoles et autres sites fréquentés par les jeunes et autres personnes vulnérables.
- Poursuivre la mise en oeuvre des projets d'artères et de collectrices à urbaniser, notamment en faisant une plus grande place aux transports actifs.
- Développer un réseau de « Parc-o-vélo » (un stationnement utilisé pour transférer à un mode vélo) le long des principaux corridors cyclables.

ANNEXE

SECTION 2 – LES DÉPLACEMENTS EN AUTOMOBILE ET LES LIAISONS INTERMUNICIPALES ET INTERPROVINCIALES

OBJECTIF 1 – METTRE EN PLACE UN RÉSEAU ROUTIER FONCTIONNEL QUI DESSERT EFFICACEMENT L'ACTIVITÉ ÉCONOMIQUE RÉGIONALE ET UN RÉSEAU LOCAL À ÉCHELLE HUMAINE

- Compléter de façon stratégique, notamment en faisant une plus grande place aux transports collectifs et actifs, le réseau routier prévu à l'entente Canada-Québec.
- Procéder à la rationalisation des grandes voies de circulation, requalifier certaines artères ou autoroutes, réduire le nombre de voies de circulation.
- Favoriser une utilisation partagée des aires de stationnement aménagées en surface, entre plusieurs types d'utilisateurs.

Cet objectif comprend un encart (tableau 14) sur la « Planification des réseaux routiers et de transport en commun (propositions de projets) », lequel identifie plusieurs interventions eu égard au pont Alonzo-Wright et aux réseaux routiers dans son aire d'influence :

Entente Québec-Canada	2051 – Autos	2051 - TC	Estimations des coûts (millions 2013)
Pont Alonzo-Wright Élargissement à 4 voies incluant les approches Emprise du MTQ	1 voie par direction	1 voie réservée par direction mesures préférentielles	25,5
Élargissement de la route 307 Section Des Grands Jardins au Pont Alonzo-Wright Emprise du MTQ	1 voie par direction de l'avenue des Grands-Jardins à 400 m au nord du chemin des Érables. 2 voies dans la direction de la pointe entre le chemin des Érables et l'avenue du Pont.	1 voie réservée réversible et mesures prioritaires	2,5
Desserte dans l'ouest (étude en cours) Le boulevard des Allumettières est proposé Emprise du MTQ Étude en cours : « Étude de faisabilité de voies réservées en site propre pour le transport collectif rapide dans la partie ouest de la Ville de Gatineau ».	2 voies par direction	1 voie par direction en site propre	220 440 (SLR)
Boulevard La Vérendrye Ouest Élargissement entre le boulevard Gréber et la montée Paiement	2 voies par direction	Mesures prioritaires	4,3

ANNEXE

OBJECTIF 2 – SE DONNER DES INFRASTRUCTURES DE TRANSPORT INTERMUNICIPALES ET INTERPROVINCIALES DE GRANDE QUALITÉ

- Évaluer dans le cadre de la révision du Plan stratégique de la STO, les alternatives de financement des services de transport en commun et viser à obtenir une participation financière des municipalités avoisinantes.
- Appuyer le projet de chemin de fer Gatineau-Chelsea-Wakefield.
- (...)

OBJECTIF 1 – DÉVELOPPER UN RÉSEAU DE CAMIONNAGE QUI S'INTÈGRE AUX ACTIVITÉS ÉCONOMIQUES URBAINES SANS AFFECTER LA QUALITÉ DE VIE ET LA SÉCURITÉ DES CITOYENS

- Localiser un ou plusieurs centres de transbordement des marchandises sur le territoire ou en périphérie du territoire urbain.
- Promouvoir l'intermodalité dans le transport des marchandises.
- (...)

Plan « Planification des réseaux routiers et de transport en commun »

Ce plan illustre des interventions projetées. Entre autres :

Transport en commun :

- Voies réservées à moyen terme :
 - La route 105, du boulevard du Mont-Bleu jusqu'au pont Alonzo-Wright;
 - La route 307, de l'avenue des Grands Jardins jusqu'à la rue de Monte-Carlo.
- Axe à haut niveau de service :
 - La route 105, du centre-ville de Gatineau jusqu'au Chemin Freeman, puis de l'axe Chemin Freeman / boulevard des Hautes Plaines jusqu'au Technoparc de Gatineau;
 - La route 307, du Chemin des Érables jusqu'au boulevard Gréber.

Mesures prioritaires aux feux de circulation :

- À court terme (0-5 ans) :
 - Intersection boulevard La Vérendrye Ouest et route 307.
- À moyen terme (5-10 ans) :
 - Route 105, entre les boulevards des Allumettières et Mont-Bleu (6 feux).

Réseau routier / nouvelle route ou élargissement :

- À moyen terme :
 - Le pont Alonzo-Wright;
 - La route 307, depuis le marché d'alimentation (Métro Limbour) jusqu'à l'avenue des Grands Jardins;
 - La prolongation de la rue De Cannes vers le nord, pour joindre le Chemin des Érables.

Source : (1) plan #2

ANNEXE

Plan « Planification des transports actifs »

Ce plan illustre les sentiers déjà existants ainsi que les interventions projetées. Entre autres :

Types de sentiers proposés :

- Sentier polyvalent :
 - La route 105, du Chemin Freeman jusqu'au pont Alonzo-Wright et jusqu'à Chelsea;
 - Plusieurs collectrices et rues locales dans le quartier Limbour;
 - Dans le boisé urbain à affectation récréative, qui relie le boulevard La Vérendrye à la route 307, en parallèle à l'avenue Gatineau.
- Bande cyclable et piste multifonctionnelle :
 - La route 307, entre le boulevard La Vérendrye Ouest et le pont Noir jusqu'au Chemin Freeman, puis de l'axe Chemin Freeman / boulevard des Hautes Plaines jusqu'au Technoparc de Gatineau;
 - La route 307, du Chemin des Érables jusqu'au boulevard Gréber.

Source : (1) plan #3

Pour le territoire de Gatineau (Plan d'urbanisme) :

ORIENTATION 2 – L'AMÉLIORATION CONTINUE DU CADRE ENVIRONNEMENTAL GATINOIS ET DE LA SANTÉ COLLECTIVE

- Assurer une desserte en transport en commun à tous les centres de villages.
- Revoir et atténuer la circulation de transit au coeur des villages urbains.
- Améliorer le sentiment de sécurité dans les lieux publics.
- Favoriser la mise en place de mesures d'atténuation du bruit de la circulation autoroutière et des artères.

ORIENTATION 5 – L'INTENSIFICATION DES ACTIVITÉS EN BORDURE DU RÉSEAU DE TRANSPORT COLLECTIF

- Favoriser en priorité la densification de l'utilisation du sol et un développement résidentiel de plus forte densité dans le rayon d'influence de 500 mètres des stations du Rapibus.
- Favoriser l'implantation des activités les plus structurantes en termes d'emplois dans le rayon d'influence de 500 mètres des stations du Rapibus.

Source : (3) partie 2

Plan « Transport – modes alternatifs de mobilité »

Ce plan illustre les interventions projetées sur les modes alternatifs de mobilité. Entre autres :

Réseaux projetés :

- Voie réservée – court terme (0-5 ans) :
 - Boulevard La Vérendrye Ouest, entre le pont Alonzo-Wright et le boul. Gréber;
 - La route 105, entre le pont Alonzo-Wright et la rue Jean-Proulx.
- Voie réservée – long terme (0-5 ans) :
 - Le pont Alonzo-Wright et l'avenue du Pont.

ANNEXE

- Réseau cyclable :
 - La route 307, entre le boulevard de La Vérendrye Ouest et le pont Noir;
 - Dans le boisé urbain à affectation récréative, qui relie le boulevard La Vérendrye à la route 307, en parallèle à l'avenue Gatineau.

Source : (3) plan #05-08

Pour le territoire de Gatineau (Plan de déplacements durables) :

Comparaisons des parts de déplacements et cibles pour Gatineau :

	2011	2031
À pied	8%	11%
Vélo	2%	4%
Transport en commun	18%	24%
Automobiles	72%	61%
	1,29 personne par automobile	1,33 personne par automobile
Pour y arriver, nous devons réaliser les réseaux et mettre en place les services inscrits au schéma. Le PDD vient appuyer ces actions en agissant sur les conditions d'utilisation, la gestion des déplacements et les comportements.		

Les six (6) objectifs du plan :

- (1) Assurer la sécurité : Des réseaux et services sécuritaires, mais aussi des comportements sécuritaires pour tous les usagers.
- (2) Accroître la connectivité : Établir des liens entre des réseaux et des modes de transport.
- (3) Viser l'efficacité : Effectuer des déplacements qui privilégient une utilisation rationnelle des ressources naturelles, matérielles, humaines et financières.
- (4) Faciliter l'accessibilité : La possibilité de pouvoir se déplacer quelle que soit sa condition physique ou sociale.
- (5) Améliorer la convivialité : La qualité de l'expérience que nous vivons lorsque nous nous déplaçons : l'ambiance, la qualité des services, le confort et la facilité sont tous des facteurs qui influencent notre perception et nos choix.
- (6) Faire évoluer les mentalités : Penser autrement et revoir nos choix de déplacements.

Source : (6)

Pour le territoire de Gatineau (plan stratégique de la STO):

Le plan stratégique 2005-2015 s'appuie sur cinq (5) axes stratégiques, accompagnées d'interventions spécifiques :

- (1) Un service de qualité adapté aux besoins, aux habitudes de déplacements et aux attentes des citoyens :
 - La révision des normes et du niveau de service;
 - Un service de transport adapté qui répond davantage aux besoins de mobilité de sa clientèle.

ANNEXE

- (2) Un acteur incontournable de l'aménagement du territoire gatinois favorisant la mobilité durable :
 - Une implication accrue dans la planification des nouveaux projets d'aménagement et de développement du territoire;
 - L'arrimage de la STO au Plan stratégique de la Ville de Gatineau face au développement des villages urbains.
- (3) Un réseau de transport en commun performant appuyé par une infrastructure moderne qui intègre les autres modes que l'auto à un seul occupant :
 - La réalisation du système Rapibus;
 - La réalisation de mesures préférentielles pour autobus.
- (4) Un intervenant stratégique dans la planification et l'organisation du transport collectif régional :
 - L'appui aux modes complémentaires de transport collectif sur le plan régional.
- (5) Une gouvernance participative et une gestion transparente, responsable, efficace, dynamique et proactive.

Source : (7)

Pour le territoire de la MRC les Collines-de-l'Outaouais (Schéma en vigueur) :

ORIENTATION – FAVORISER LE DÉVELOPPEMENT ADEQUAT DU RESEAU ROUTIER REGIONAL ET ASSURER LE MAINTIEN ET L'AMELIORATION DES CORRIDORS ROUTIERS EXISTANTS

OBJECTIF :

- Améliorer les liens routiers est-ouest

Source : (8)

Pour le territoire de la MRC les Collines-de-l'Outaouais (Schéma en préparation) :

ORIENTATION – ASSURER UNE DESSERTE EFFICIENTE EN MATIÈRE DE TRANSPORT DANS LA MRC

OBJECTIFS :

- Favoriser l'amélioration fonctionnelle du réseau routier supérieur.
- Préserver l'intégrité du réseau routier supérieur par une gestion adéquate des corridors routiers.
- Développer les services de transport en commun, collectif et adapté dans la MRC en tenant compte des particularités sectorielles.
- Encourager les initiatives visant le développement du covoiturage sur le territoire de la MRC.
- Contribuer au déploiement de la mobilité durable et active sur le territoire de la MRC.

ANNEXE

- Définir les interventions prioritaires sur le réseau routier local dans le cadre de l'élaboration d'une planification stratégique.
- (...)

ORIENTATION – ACCROÎTRE LA FRÉQUENTATION TOURISTIQUE DU TERRITOIRE DE LA MRC EN OFFRANT AUX VISITEURS UNE EXPÉRIENCE DE QUALITÉ METTANT EN VALEUR SES PARTICULARITÉS NATURELLES ET CULTURELLES, SES INSTALLATIONS SPORTIVES ET DE PLEIN AIR

OBJECTIFS :

- Favoriser la création de circuits touristiques thématiques.
- Structurer les réseaux de sentiers récréatifs locaux et assurer leur interconnexion avec la région.

MOYENS D'ACTION :

- Le développement de sentiers cyclables locaux et leur interconnexion avec le réseau régional (ex. sentier cyclable Pontiac) ainsi que le pavage des accotements des routes numérotées, lorsque réalisable techniquement et financièrement, afin de favoriser la pratique de cette activité en toute sécurité.

LES INTERVENTIONS PRIORITAIRES SUR LE RÉSEAU ROUTIER (art. 8.1)

Le schéma comprend une liste d'interventions prioritaires sur le réseau routier. Celles reproduites dans le tableau ci-après concernent les municipalités de Cantley et de Chelsea.

INFRASTRUCTURES	MUNICIPALITÉS	INTERVENTION PRINCIPALE
Route 105 – du pont Alonzo-Wright jusqu'à l'intersection du chemin Old Chelsea	Chelsea	Reconstruction de la chaussée
Route 307 à l'intersection avec le chemin de Sainte-Élisabeth	Cantley	Réaménagement de l'intersection et correction de profil vertical
Route 307	Cantley	Amélioration de la signalisation en général
Route 307	Cantley	Prévoir des mesures visant à prévenir les glissements de terrain dans le corridor routier
Intersection de la route 307 et du chemin Denis	Cantley	Installation de feux de circulation
Intersection de la route 307 et de la rue Cardinal	Cantley	Installation de feux de circulation
Route 307 entre le chemin Hogan et la limite Nord de la municipalité	Cantley	Diminuer la vitesse de 90 km à 70 km
Route 307 et axes municipaux se connectant à cette artère	Cantley	Réalisation d'une étude de la circulation sur la base de l'augmentation de l'achalandage relié au développement de la municipalité

Source : (2) sections 3.2.5., 8.2

ANNEXE

Pour le territoire de Chelsea (Plan d'urbanisme) :

GRANDE ORIENTATION D'AMÉNAGEMENT N° 5 – AMÉLIORER LE RÉSEAU DE TRANSPORT TOUT EN FAVORISANT DIFFÉRENTS MODES DE DÉPLACEMENTS

PRINCIPES DE MISE EN ŒUVRE :

- Hiérarchiser le réseau routier afin de planifier les travaux d'entretien et d'amélioration.
- Sécuriser le réseau routier en favorisant l'interconnexion des chemins.
- Adapter le réseau routier afin de favoriser différents modes de déplacements.

OBJECTIFS : Afin de permettre l'organisation des transports, les objectifs suivants sont retenus :

- La Municipalité propose, dans son plan PU-635-05-02, une hiérarchisation du réseau routier afin de poursuivre les investissements relatifs au maintien et à la qualité des infrastructures routières. De plus, ce plan propose la création de nouveaux liens routiers afin de faciliter l'interconnexion de chemins et d'améliorer ainsi l'accessibilité aux différents secteurs de la Municipalité.
- Afin de permettre la réalisation d'un réseau de sentiers et de pistes cyclables, ainsi que de faciliter les déplacements non motorisés, la réglementation municipale relative à la mise en place des infrastructures routières sera modifiée. Cette modification aura comme objectif de prévoir des dispositions permettant l'aménagement d'infrastructures telles que des trottoirs et des pistes cyclables à l'intérieur des emprises.
- En ce qui concerne le transport en commun, la Municipalité poursuivra ses efforts afin de faciliter les initiatives de ce type et souligne l'importance de maintenir le service actuel pour les pôles multifonctionnels du centre-village et de Farm Point.

Source : (4) chapitres 2, 4

Pour le territoire de Cantley (Plan d'urbanisme) :

ORIENTATION 2 – AMÉLIORER LE RÉSEAU ROUTIER

- Parachever le réseau routier et cyclable de façon à intégrer les diverses unités de voisinage par les interconnexions appropriées.
- Améliorer la sécurité des usagers de la montée de la Source en collaborant activement avec le ministère des Transports à la recherche de correctifs appropriés.
- Corriger la congestion à proximité du pont Alonzo-Wright en favorisant la construction d'un deuxième pont.
- Favoriser l'intégration de bandes multi-usages, pouvant servir de pistes cyclables, à l'aménagement des nouvelles rues collectrices.

ORIENTATION 8 – AMÉLIORER LA DESSERTE EN ACTIVITÉS RÉCRÉATIVES ET COMMUNAUTAIRES

- Parachever l'aménagement du parc central afin d'offrir aux citoyens un niveau adéquat d'équipements récréatifs.
- Favoriser la création et le parachèvement des sentiers récréatifs pouvant intégrer les équipements récréotouristiques de la municipalité et les relier au réseau régional de sentiers et d'équipements.

ANNEXE

- Favoriser le parachèvement de la piste cyclable de la Route verte et étoffer le réseau cyclable.
- Améliorer l'accessibilité publique à la rivière Gatineau, notamment par l'installation d'une rampe de mise à l'eau et d'une marina.

Source : (5) partie B2

4 - MILIEUX NATURELS ET AGRICOLES

Pour le territoire de Gatineau (Schéma)

ORIENTATION 3 – VALORISER LE PATRIMOINE NATUREL ET CULTUREL

OBJECTIF 1 – ADOPTER ET METTRE EN OEUVRE UN PLAN DE GESTION DES MILIEUX NATURELS

ACTIONS :

- Mettre en place des mesures de protection pour les espèces désignées menacées ou vulnérables, ou susceptibles d'être désignées.
- Assurer une gestion responsable des milieux humides.
- Favoriser la protection des milieux boisés d'intérêt.

Document complémentaire

11.2 – Plan de gestion des milieux naturels

Mesures de protection relatives aux corridors verts :

- Aucune destruction de milieux humides à l'exception des interventions liées aux travaux d'utilités publiques (incluant les routes).
- Maintien d'un minimum de 15 % de couvert forestier pour la catégorie « autres boisés ».
- Maintien d'un minimum de 25 % de couvert forestier pour la catégorie « boisés protection/intégration ».
- Établissement d'une bande riveraine de protection de 30 mètres lorsqu'un cours d'eau est identifié comme un axe de connectivité des écosystèmes.
- Les habitats des espèces menacés ou vulnérables identifiés sur le site du projet devront être préservés afin d'assurer leur viabilité à long terme. Une bande de protection de 15 mètres devra être maintenue autour de tout habitat.
- L'aménagement de parc linéaire est favorisé.

11.3 – Dispositions relatives à la protection des rives, du littoral et des plaines inondables.

Le document complémentaire fait état des autorisations préalables requises pour effectuer toutes les constructions, tous les ouvrages et tous les travaux qui sont susceptibles de détruire ou de modifier la couverture végétale des rives, ou de porter le sol à nu, ou d'en affecter la stabilité, ou qui empiètent sur le littoral, doivent faire l'objet d'une autorisation préalable.

ANNEXE

Mesures relatives aux constructions, ouvrages et travaux localisés dans la rive et le littoral :

- Dans la rive et sur le littoral, sont en principe interdits toutes les constructions, tous les ouvrages et tous les travaux. Peuvent toutefois être permis des constructions, ouvrages et autres travaux, si leur réalisation n'est pas incompatible avec d'autres mesures de protection préconisées pour les plaines inondables.
- Rive : Une série de constructions, ouvrages et autres travaux est identifiée au document complémentaire (...).
- Littoral : Une série de constructions, ouvrages et autres travaux est identifiée au document complémentaire (...).

Mesures relatives aux constructions, ouvrages et travaux localisés en plaines inondables (réf. c. q-2, r.35) :

- Dans la zone de grand courant (0-20 ans) d'une plaine inondable, sont en principe interdits toutes les constructions, tous les ouvrages et tous les travaux, sous réserve des mesures prévues aux paragraphes suivants. Malgré le principe énoncé précédemment, peuvent être réalisés dans la zone de grand courant, les constructions, les ouvrages et les travaux suivants, si leur réalisation n'est pas incompatible avec les mesures de protection applicables pour les rives et le littoral :
 - Le document complémentaire prévoit une série de constructions, ouvrages et travaux (...).
- Dans la zone de faible courant d'une plaine inondable (20-100 ans) sont interdits (1) toutes les constructions et tous les ouvrages non immunisés; (2) les travaux de remblai autres que ceux requis pour l'immunisation des constructions et ouvrages autorisés. Dans cette zone peuvent être permis des constructions, ouvrages et travaux bénéficiant de mesures d'immunisation différentes de celles prévues à la section 6.3.3, mais jugées suffisantes dans le cadre d'une dérogation autorisée par la Politique de protection des rives, du littoral et des plaines inondables.

Source : (1), chapitres 6 et 11

Pour le territoire de Gatineau (Plan d'urbanisme) :

ORIENTATION 4 – L'INTÉGRITÉ DES CORRIDORS DE VERDURE ET LA PROTECTION DES MILIEUX SENSIBLES

- Limiter tout empiètement additionnel de la trame urbaine dans le parc de la Gatineau et améliorer son accessibilité visuelle.
- Assurer la pérennité des corridors de verdure existants et leur ramification dans les villages urbains.
- Assurer la protection des écosystèmes forestiers exceptionnels et des boisés à sensibilité très élevée, situés à l'intérieur du périmètre d'urbanisation.
- Assurer l'intégration des zones boisées de moyenne sensibilité dans la conception des projets de développement.
- (...)

ANNEXE

ORIENTATION 10 – LA MISE EN VALEUR DU TERRITOIRE AGROFORESTIER

- Assurer la pérennité et la permanence du territoire agricole et forestier.

Source : (3) Partie 2

Pour le territoire de la MRC les-Collines-de-l'Outaouais (Schéma en préparation) :

Document complémentaire

Le document complémentaire fait état des autorisations préalables requises pour effectuer toutes les constructions, tous les ouvrages et tous les travaux qui sont susceptibles de détruire ou de modifier la couverture végétale des rives, ou de porter le sol à nu, ou d'en affecter la stabilité, ou qui empiètent sur le littoral, doivent faire l'objet d'une autorisation préalable.

Mesures relatives aux constructions, ouvrages et travaux localisés dans la rive et le littoral :

- Dans la rive et sur le littoral, sont en principe interdits toutes les constructions, tous les ouvrages et tous les travaux. Peuvent toutefois être permis des constructions, ouvrages et autres travaux, si leur réalisation n'est pas incompatible avec d'autres mesures de protection préconisées pour les plaines inondables.
- Rive : Une série de constructions, ouvrages et autres travaux est identifiée au document complémentaire. (...).
- Littoral : Une série de constructions, ouvrages et autres travaux est identifiée au document complémentaire. (...).

Pour le territoire de la MRC les-Collines-de-l'Outaouais (Schéma en vigueur) :

ORIENTATION – DANS UNE PERSPECTIVE DE DÉVELOPPEMENT DURABLE, PLANIFIER L'AMÉNAGEMENT ET LE DÉVELOPPEMENT DU TERRITOIRE AGRICOLE EN ACCORDANT LA PRIORITÉ AUX ACTIVITÉS ET AUX ENTREPRISES AGRICOLES EN ZONES AGRICOLES, DANS LE RESPECT DES PARTICULARITÉS DU MILIEU, DE MANIÈRE À FAVORISER LE DÉVELOPPEMENT ÉCONOMIQUE DE LA MRC DES COLLINES-DE-L'OUTAOUAIS

OBJECTIF :

- Assurer la pérennité d'une base territoriale pour la pratique de l'agriculture en reconnaissant la zone agricole protégée comme la base territoriale pour la pratique et le développement des activités agricoles et y assurer l'utilisation prioritaire du sol à des fins agricoles.

ANNEXE

ORIENTATION – ASSURER LA PROTECTION DE L'ENVIRONNEMENT

OBJECTIFS :

- Assurer la pérennité des plans d'eau et des cours d'eau, maintenir et améliorer leur qualité en accordant une protection minimale adéquate aux rives, au littoral et aux plaines inondables.
- Prévenir la dégradation et l'érosion des rives, du littoral et des plaines inondables en favorisant la conservation de leur caractère naturel.
- Assurer la conservation, la qualité et la diversité biologique du milieu en limitant les interventions pouvant permettre l'accessibilité et la mise en valeur des rives, du littoral et des plaines inondables.

Source : (8)

Pour le territoire de Chelsea (Plan d'urbanisme) :

GRANDE ORIENTATION D'AMÉNAGEMENT N° 2 – PERMETTRE LE DÉVELOPPEMENT TOUT EN ASSURANT LA PROTECTION DE L'ENVIRONNEMENT, ET CE, POUR LES GÉNÉRATIONS PRÉSENTES ET FUTURES

PRINCIPES DE MISE EN ŒUVRE :

- Introduire un principe de précaution en ce qui concerne les interventions touchant l'environnement.
- Protéger, restaurer et mettre en valeur les milieux naturels.
- Réduire les gaz à effet de serre et s'adapter aux changements climatiques.
- (...).

Source : (4) chapitres 2.

Pour le territoire de Cantley (Plan d'urbanisme) :

ORIENTATION 1 – PRÉSERVER LE MILIEU NATUREL

- Protéger la qualité et l'intégrité du milieu naturel, notamment dans les secteurs forestiers, en régissant rigoureusement la coupe forestière et en maintenant dans ces secteurs une très faible densité d'occupation du territoire.
- Protéger les panoramas visibles des belvédères et des percées visuelles, particulièrement ceux donnant sur la rivière Gatineau et le ruisseau Blackburn.
- Protéger rigoureusement la qualité des rives, des berges et des littoraux.
- (...)

Sources : (5) partie B2.

ANNEXE

5 – PAYSAGES ET QUALITÉ DE VIE

Pour le territoire de Gatineau (Schéma) :

ORIENTATION 5 – PROTÉGER LES PERSONNES ET LES BIENS

SECTION 2 – LES CONTRAINTES ANTHROPIQUES

OBJECTIF 1 – MINIMISER L'IMPACT DU BRUIT ROUTIER ET FERROVIAIRE

ACTIONS :

- Transposer, à la réglementation d'urbanisme, les isophones 55 dBA en marge du réseau routier supérieur sous juridiction du MTQ.
- Instaurer, à la réglementation d'urbanisme, des mesures encadrant tout projet de développement à l'intérieur d'un isophone 55 Dba.
- Transposer, à la réglementation d'urbanisme, des aires de bruit ambiant altéré à l'intérieur du réseau routier municipal et le long du réseau ferroviaire.
- Instaurer, à la réglementation d'urbanisme, des mesures encadrant toute nouvelle construction résidentielle, ou similairement sensible, à l'intérieur d'une aire de bruit ambiant altéré.
- Permettre la construction de talus ou d'écrans antibruits, le long du réseau municipal ou ferroviaire, uniquement en marge des tronçons à accès limité.
- Atténuer le bruit des réseaux ferroviaire et routier municipal à la source, si possible, et insonoriser le milieu résidentiel adjacent.
- Encourager les innovations amenuisant le bruit routier, notamment la voiture électrique, le transport en commun tout électrique et les pavages silencieux.

(Article 503) L'avis gouvernemental adressé à la Ville de Gatineau demande de faire respecter l'approche de planification intégrée en marge des tronçons de route où la vitesse permise est supérieure à 50 km/h et sur lesquels le débit journalier moyen estival (DJME) est supérieur à 5 000 véhicules.

Tableau 16 – Caractérisation du réseau routier supérieur à Gatineau (Extraits)

Extraits (limité aux voies de circulation pertinentes, isophone 55 Dba et affectations) :

Voie de circulation	Isophone 55 dBA	Affectation(s)
Autoroute 5 (entre échangeur 5-50 et des Hautes Plaines (Chelsea))	Variant entre 220m et 340m	Multifonctionnelle, économique spécialisée, récréative, résidentielle
Route 105 (tronçon entre Chemin Freeman et Alonzo-Wright)	165 m	Résidentielle, économique spécialisée
Pont Alonzo-Wright	n/a	S/O
Route 307 (entre autoroute 50 et Cantley)	140 m à 190 m	Résidentielle, récréative

ANNEXE

(Articles 507-508) - Gatineau met de l'avant les quatre stratégies suivantes pour obtenir une atténuation de l'impact sonore du bruit routier ou ferroviaire :

1. la distance entre l'axe de circulation et les terrains aménagés;
2. l'aménagement de structures d'atténuation du bruit : talus, écrans antibruits, etc.;
3. la réduction à la source du bruit;
4. l'insonorisation des bâtiments situés dans une aire de bruit ambiant altéré.

Il est important de préciser que seules les deux premières stratégies sont applicables à l'intérieur de la Politique du bruit routier du MTQ. Gatineau est aussi soucieuse d'arrimer l'atténuation du bruit routier d'une manière cohérente avec la structure urbaine proposée au schéma d'aménagement, donc en harmonie avec, notamment, un accroissement de la densité résidentielle et une mixité des usages.

Plan « Contraintes anthropiques »

Ce plan illustre, pour les contraintes relatives au bruit :

- Les tronçons du réseau routier supérieur où s'applique un isophone de 55 dBA.
Entre autres :
 - La route 105 du Chemin Freeman jusqu'à l'Avenue du Pont;
 - L'Avenue du Pont;
 - La route 307, de la limite de Cantley, au nord, jusqu'à l'autoroute 50, au sud;
 - L'autoroute 5.

Document complémentaire

11.6.1. Dispositions relatives aux usages sensibles dans un isophone 55 Dba (___) en marge du réseau routier supérieur du MTQ (art. 707-717) :

Dispositions générales d'utilisation du sol en deçà de la limite d'un isophone 55 dBA (Leq, 24h) :

- Les règlements de zonage et de lotissement devront minimalement reprendre les dispositions réglementaires suivantes relatives aux usages sensibles :
 - Tout nouvel usage sensible (i.e. aires résidentielles, institutionnelles et récréatives situées en bordure des voies de circulation) est prohibé à l'intérieur de l'isophone 55 dBA (Leq, 24h), sauf dans les cas où l'usage sensible est projeté à une distance suffisante de la chaussée pour maintenir le bruit ambiant extérieur en deçà de 55 dBA (Leq, 24h).
 - Tout nouvel usage sensible est prohibé à l'intérieur de l'isophone 55 dBA (Leq, 24h), sauf lorsque des mesures d'atténuation adéquates sont prévues et validées par une étude acoustique qui détermine que le bruit ambiant extérieur sera maintenu en deçà de 55 dBA (Leq, 24h).
- Conditions particulières :
 - La demande d'autorisation d'un nouvel usage sensible proposé à l'intérieur de l'isophone 55 dBA (Leq, 24h) doit être accompagnée d'une étude acoustique signée par un professionnel compétent en acoustique.
 - La réglementation d'urbanisme précisera qu'une étude d'évaluation de l'impact sonore doit être réalisée, basée sur des mesures sonométriques conformes aux normes ISO-1996, basée sur une projection de circulation sur un horizon de 10 ans.

ANNEXE

- L'autorisation d'un nouvel usage sensible devra se conformer, selon les circonstances, aux critères suivants de performance, qui seront intégrés à la réglementation d'urbanisme :
 - Critère de performance / aménagement d'un écran antibruit pour un usage résidentiel;
 - Critère de performance / insonorisation d'un bâtiment résidentiel.

11.6.2. Dispositions relatives aux constructions dans une aire de bruit ambiant altéré

La Ville de Gatineau a indiqué des tronçons urbains où elle entend établir des aires de bruit ambiant altéré.

Parmi les tronçons identifiés, on retrouve notamment le Boulevard La Vérendrye (en entier) et l'Avenue Gatineau (De Saint-Louis (route 307) à de La Vérendrye O.). Le document complémentaire prévoit, pour ces tronçons, des mesures préférentielles d'atténuation de l'impact sonore (i.e. distance, talus ou écran, insonorisation) et des critères de performance.

Source : (1) chapitres 8 et 11.

Pour le territoire de la MRC les-Collines-de-l'Outaouais (Schéma en vigueur) :

Document complémentaire

(Art. 10.9.3) Dispositions relatives aux sections routières générant des nuisances sonores pour l'occupation du sol à proximité

Les dispositions suivantes s'appliquent aux projets d'implantation de tout bâtiment résidentiel, institutionnel ou récréatif en bordure des sections routières générant des nuisances sonores pour l'occupation du sol à proximité (réf. tableau 7.2, chapitre VII), et localisés hors des aires d'affectation urbaine et multifonctionnelle. Les distances minimales apparaissant au tableau 10.6 doivent être calculées à partir du centre de la route (seuls les tronçons pertinents situés à Chelsea et Cantley, à proximité du pont Alonzo-Wright, sont indiqués ici).

Section routière et vitesse affichée	Débit journalier estival moyen (DJME)	Distance minimale (mètre)
Municipalité de Chelsea – Route 105 : du pont Alonzo au chemin Old Chelsea (70 km/h)	5 700	80 m
Municipalité de Chelsea – Autoroute 5 : de la limite sud de Chelsea jusqu'à la sortie du chemin Old Chelsea (100 km/h)	15 100	170 m
Municipalité de Chelsea – Autoroute 5 : de la sortie du chemin Old Chelsea jusqu'à la jonction de la route 105 (100 km/h)	13 900	160 m
Municipalité de Cantley – Route 307 : de la limite sud de la municipalité jusqu'au chemin du Mont-des-Cascades (70 km/h)	14 700	130 m

ANNEXE

Les distances minimales précitées peuvent être diminuées dans les conditions suivantes :

- Lors de la mise en place de mesures d'atténuation de bruit (butte, mur, boisé, etc.) attestées par un professionnel en la matière démontrant que le niveau sonore de 55 dBA leq (24 h) ou moins est maintenu et permet de diminuer la distance d'éloignement exigée.
- Lors d'une analyse réalisée par un professionnel en la matière démontrant que les caractéristiques du site permettent de diminuer la distance d'éloignement requise, tout en maintenant un niveau sonore de 55 dBA leq (24 h) ou moins.
- Lors de l'implantation d'un bâtiment sur un terrain compris entre deux bâtiments principaux, localisés à une distance maximale de 150 mètres un de l'autre, de manière à favoriser l'harmonisation de la marge de recul avant.
- Lors de la présence d'un terrain contigu à une section routière générant des nuisances sonores, ayant fait l'objet d'une opération cadastrale avant l'entrée en vigueur des règlements de concordance municipaux, et qui, en raison de sa dimension, ne permet pas l'implantation d'un bâtiment principal dû à l'impossibilité de respecter les distances minimales prescrites au tableau 10.6.

Source : (2) chapitres 7 et 10.

Pour le territoire de Gatineau (Plan d'urbanisme) :

ORIENTATION 3 – LA VALORISATION DU PATRIMOINE ET DU CARACTÈRE IDENTITAIRE

- Favoriser l'accessibilité aux rivières et poursuivre l'aménagement public des rives.
- Conférer un caractère stratégique aux entrées du territoire.

Source : (3) partie 2.

Pour le territoire de Chelsea (Plan d'urbanisme) :

GRANDE ORIENTATION D'AMÉNAGEMENT N° 1 – PERMETTRE LE DÉVELOPPEMENT DE FAÇON À ASSURER LE RESPECT DE L'IMAGE RURALE, VILLAGEOISE ET HISTORIQUE DE LA MUNICIPALITÉ

- Permettre un développement de faible densité pour l'ensemble du territoire sauf dans certaines zones PAE du centre-village.
- Prévoir la conservation des boisés sur l'ensemble des propriétés.
- (...).

Source : (4) chapitre 2.

Pour le territoire de Cantley (Plan d'urbanisme) :

ORIENTATION 3 – AFFIRMER ET VALORISER LE CARACTÈRE CHAMPÊTRE DU MILIEU BÂTI ET DU PAYSAGE ENVIRONNANT

- Valoriser le cadre verdoyant du paysage municipal en protégeant le couvert forestier contre l'abattage injustifié des arbres, notamment dans les cours avant et latérales des terrains résidentiels, afin d'améliorer l'insertion des bâtiments à l'environnement, d'augmenter le niveau d'intimité et de diminuer l'empoussiérage généré par la circulation des véhicules.

ANNEXE

- Favoriser le paysagement des abords de la montée de la Source, afin d'améliorer son intégration au paysage environnant, tout en y protégeant les boisés existants et les percées visuelles.
- Protéger les paysages à grande valeur esthétique, les points de repère et symboles architecturaux, les belvédères naturels et leurs panoramas, ainsi que les bâtiments à grande valeur architecturale.
- (...)

ORIENTATION 9 – FAVORISER LE DÉVELOPPEMENT DE L'AGRICULTURE ET L'AMÉLIORATION DE LA BEAUTÉ DES PAYSAGES AGRICOLES

- Protéger et soutenir le développement de l'agriculture dans la zone agricole protégée en vertu de la Loi sur la protection du territoire et des activités agricoles.
- Préserver la beauté et l'intégrité du paysage agricole aux abords des routes touristiques de la montée de la Source et du chemin du Mont-des-Cascades, en régissant les activités et en maintenant des tampons boisés.

Source : (5), partie B2

Références :

- (1) *Ville de Gatineau (2015), Schéma d'aménagement et de développement révisé (SADR) de 3^e génération de la Ville de Gatineau;*
- (2) *MRC des Collines-de-l'Outaouais (2015); Second projet de schéma d'aménagement et de développement révisé (2ePSADR);*
- (3) *Ville de Gatineau (2005), Plan d'urbanisme de la Ville de Gatineau – Règlement no 500, avec annexes;*
- (4) *Municipalité de Chelsea (2005), Plan d'urbanisme de Chelsea - Règlement no 635-05, avec plans;*
- (5) *Municipalité de Cantley (2005), Plan d'urbanisme, Règlement no 267-05, avec plans;*
- (6) *Ville de Gatineau (2015), Le Plan de déplacements durables de la Ville de Gatineau, piéton, avant tout !*
- (7) *Société de transport de l'Outaouais (2011), Plan stratégique 2005-2015, une décennie axée sur le développement du transport collectif en Outaouais*
- (8) *MRC des Collines-de-l'Outaouais (2009); Schéma d'aménagement et de développement, compilation administrative.*

Annexe B

FIGURES DE L'ANALYSE SECTORIELLE SUR LE MILIEU NATUREL



Gatineau

- Limite municipale
- Zone des travaux

Milieu naturel

- Fraysère recensée
- Plaine inondable, cote 0-20 ans
- Plaine inondable, cote 20-100 ans
- Milieu riverain (15 m)
- Habitat du poisson
- Ligne des hautes eaux (rivière Gatineau)

Empreinte projetée

- Plaine inondable, cote 0-20 ans (79,6 m²)
- Plaine inondable, cote 20-100 ans (142,2 m²)
- Milieu riverain (135,0 m²)
- Végétation (490,4 m²)
- Habitats fauniques (Piliers et culées, 247,0 m²)

0 15 30 60 m

1 : 1 500
Projection : NAD83, MTM fuseau 9



MINISTÈRE DES TRANSPORTS DE LA MOBILITÉ DURABLE ET DE L'ÉLECTRIFICATION DES TRANSPORTS

ÉTUDE DES SOLUTIONS SUR LE RÔLE DU PONT ALONZO-WRIGHT EN MATIÈRE DE DÉPLACEMENT DES PERSONNES

ANALYSE DES IMPACTS SUR LE MILIEU NATUREL

Gatineau, Qc

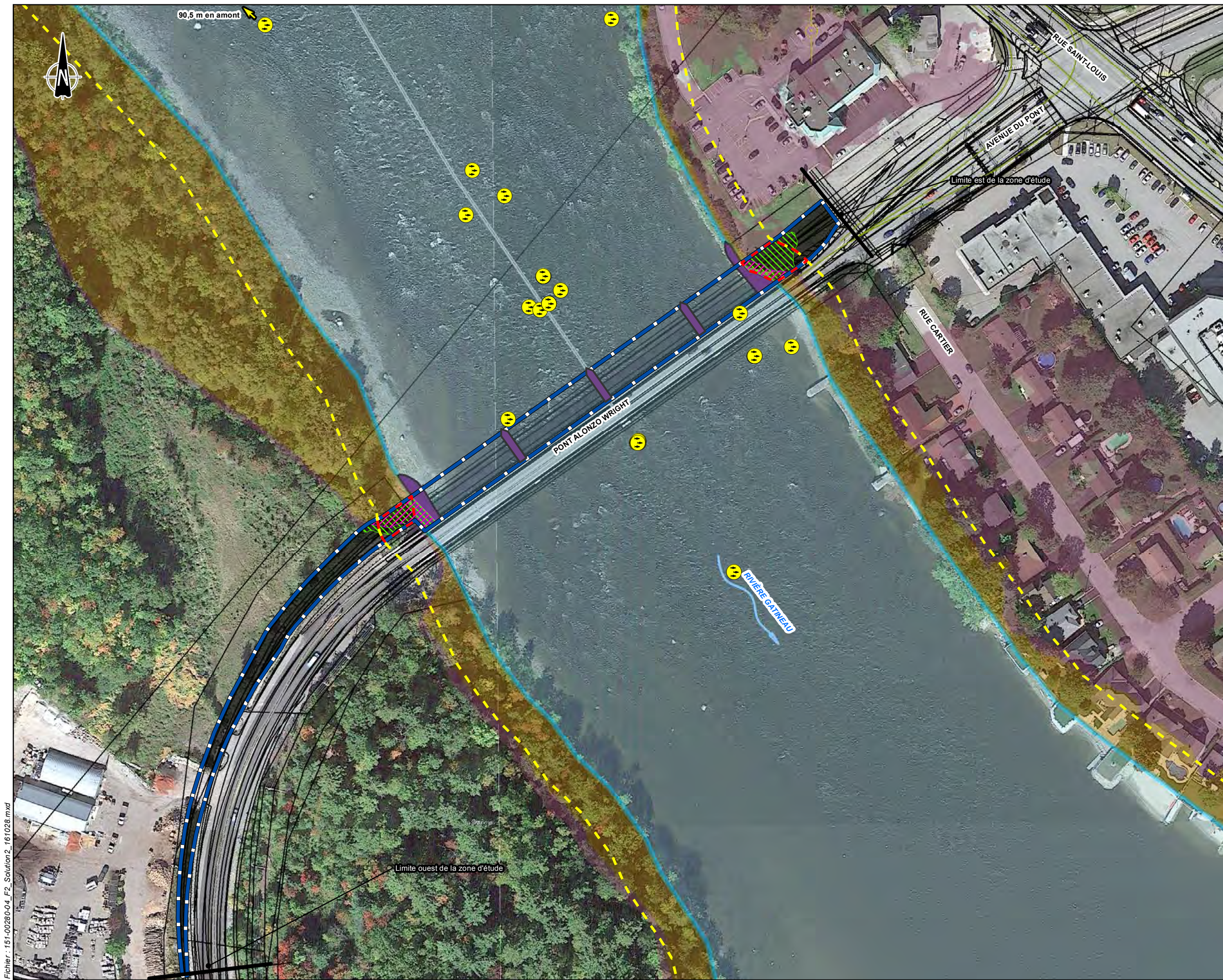
Figure 1

Empreinte projetée des travaux pour les avenues de solutions 1 et 5

Sources :
 Photographie aérienne : Google Map
 Carte : ESRI World topographic Map
 Limites de municipalités : SDA20K, 2010-01
 Fichiers de formes :
 Plaines inondables et plan d'eau : Ville de Gatineau
 Fraysère : CDPNQ

Préparée par : M. Gauthier
 Dessinée par : I. Douce
 Vérifiée par : É. Lucas

02 décembre 2016 151-00280-04



Gatineau

- Limite municipale
- Zone des travaux

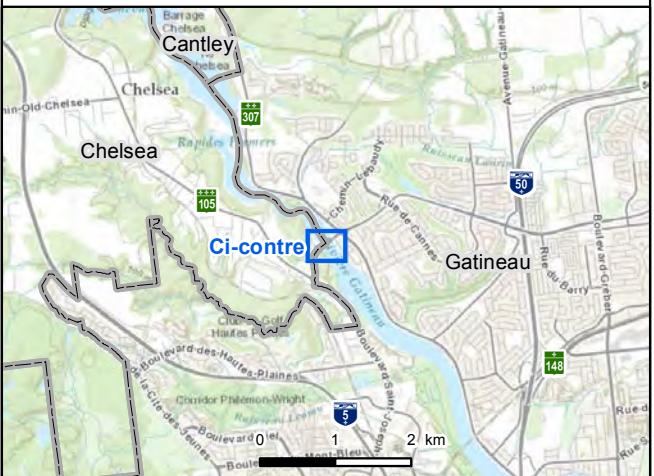
Milieu naturel

- Fraysère recensée
- Plaine inondable, cote 0-20 ans
- Plaine inondable, cote 20-100 ans
- Milieu riverain (15 m)
- Habitat faunique
- Ligne des hautes eaux (rivière Gatineau)

Empreinte projetée

- Plaine inondable, cote 0-20 ans (233,7 m²)
- Plaine inondable, cote 20-100 ans (472,8 m²)
- Milieu riverain (386,5 m²)
- Végétation (1 793,9 m²)
- Habitats fauniques (Pilliers et culées, 403,1 m²)

0 15 30 60 m
1 : 1 500
Projection : NAD83, MTM fuseau 9



MINISTÈRE DES TRANSPORTS DE LA MOBILITÉ DURABLE ET DE L'ÉLECTRIFICATION DES TRANSPORTS

ÉTUDE DES SOLUTIONS SUR LE RÔLE DU PONT ALONZO-WRIGHT EN MATIÈRE DE DÉPLACEMENT DES PERSONNES

ANALYSE DES IMPACTS SUR LE MILIEU NATUREL

Gatineau, Qc

Figure 2

Empreinte projetée des travaux pour l'avenue de solutions 2

Sources :
 Photographie aérienne : Google Map
 Carte : ESRI World topographic Map
 Limites de municipalités : SDA20K, 2010-01
 Fichiers de formes :
 Plaines inondables et plan d'eau : Ville de Gatineau
 Fraysère : CDPNQ

Préparée par : M. Gauthier
 Dessinée par : I. Douce
 Vérifiée par : É. Lucas

02 décembre 2016 151-00280-04

Fichier : 151-00280-04_F2_Solution2_161028.mxd



Gatineau

- Limite municipale
- Zone des travaux

Milieu naturel

- Fraysère recensée
- Plaine inondable, cote 0-20 ans
- Plaine inondable, cote 20-100 ans
- Milieu riverain (15 m)
- Habitat faunique
- Ligne des hautes eaux (rivière Gatineau)

Empreinte projetée

- Plaine inondable, cote 0-20 ans (342,5 m²)
- Plaine inondable, cote 20-100 ans (676,4 m²)
- Milieu riverain (527,7 m²)
- Végétation (2 398,5 m²)
- Habitats fauniques (Piliers et culées, 484,7 m²)

0 15 30 60 m
1 : 1 500
Projection : NAD83, MTM fuseau 9



MINISTÈRE DES TRANSPORTS DE LA MOBILITÉ DURABLE ET DE L'ÉLECTRIFICATION DES TRANSPORTS

ÉTUDE DES SOLUTIONS SUR LE RÔLE DU PONT ALONZO-WRIGHT EN MATIÈRE DE DÉPLACEMENT DES PERSONNES

ANALYSE DES IMPACTS SUR LE MILIEU NATUREL

Gatineau, Qc

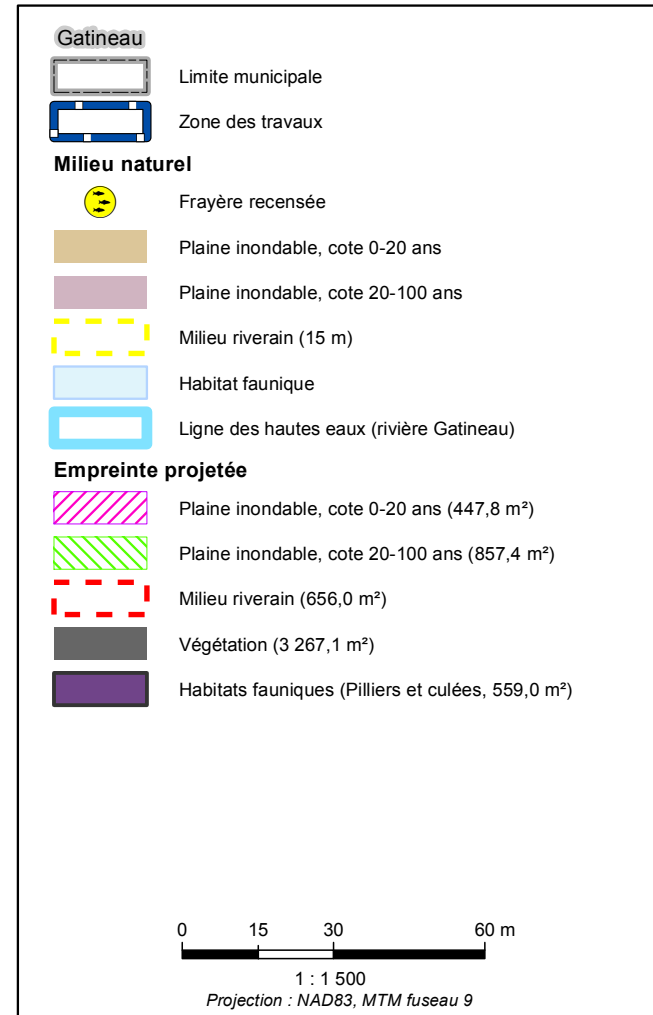
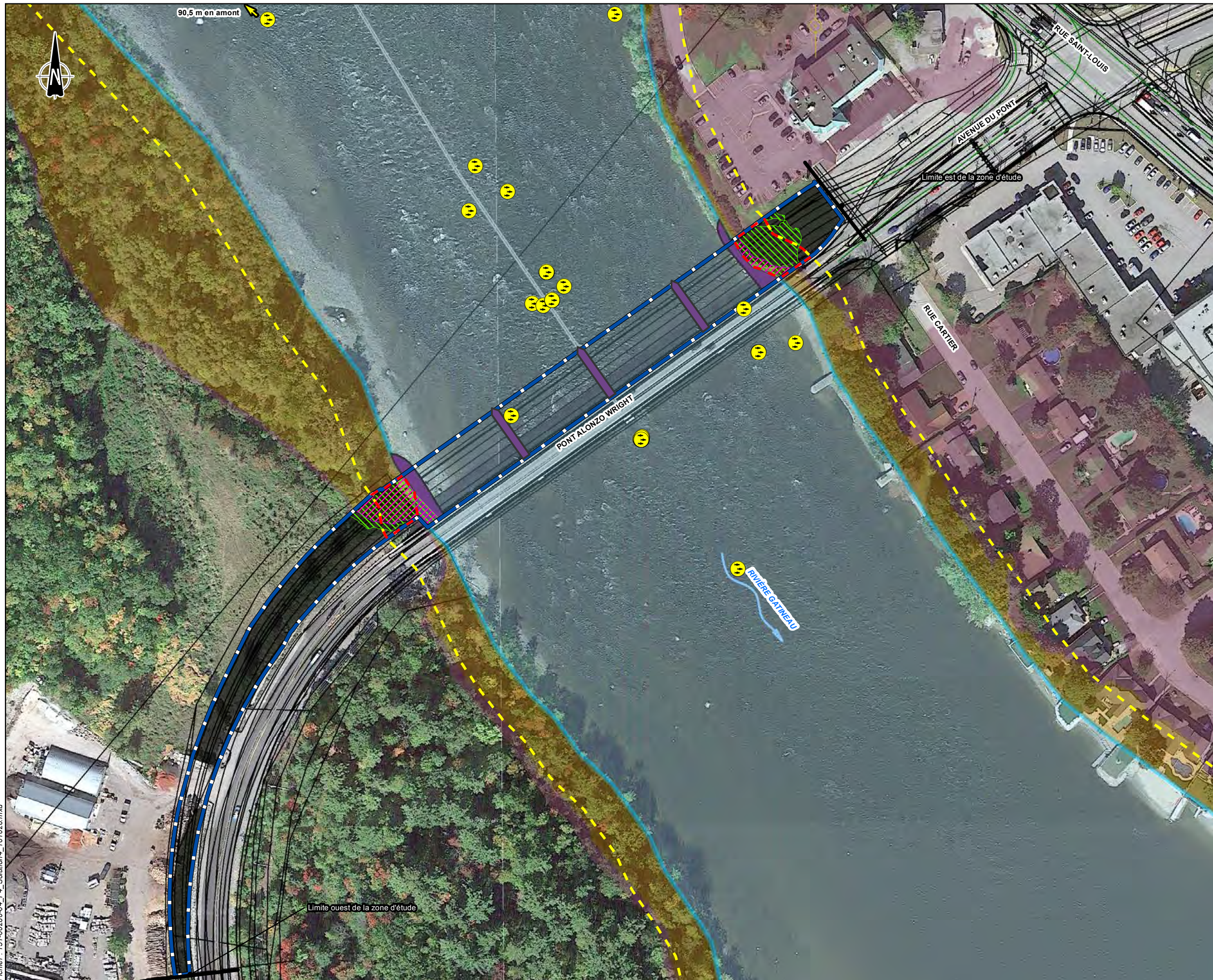
Figure 3

Empreinte projetée des travaux pour l'avenue de solutions 3

Sources : Photographie aérienne : Google Map
Carte : ESRI World topographic Map
Limites de municipalités : SDA20K, 2010-01
Fichiers de formes : Plaines inondables et plan d'eau : Ville de Gatineau
Fraysère : CDPNQ

Préparée par : M. Gauthier
Dessinée par : I. Douce
Vérifiée par : É. Lucas

02 décembre 2016 151-00280-04



MINISTÈRE DES TRANSPORTS DE LA MOBILITÉ DURABLE ET DE L'ÉLECTRIFICATION DES TRANSPORTS

ÉTUDE DES SOLUTIONS SUR LE RÔLE DU PONT ALONZO-WRIGHT EN MATIÈRE DE DÉPLACEMENT DES PERSONNES

ANALYSE DES IMPACTS SUR LE MILIEU NATUREL

Gatineau, Qc

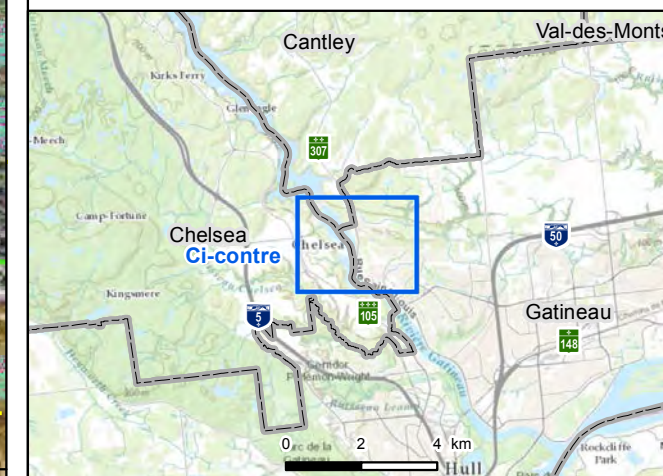
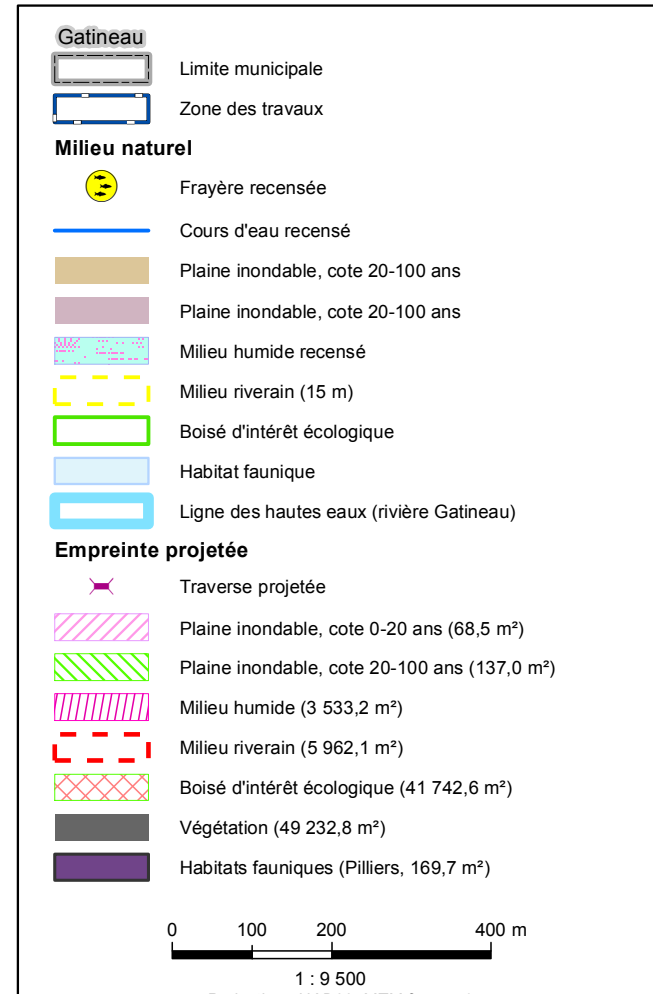
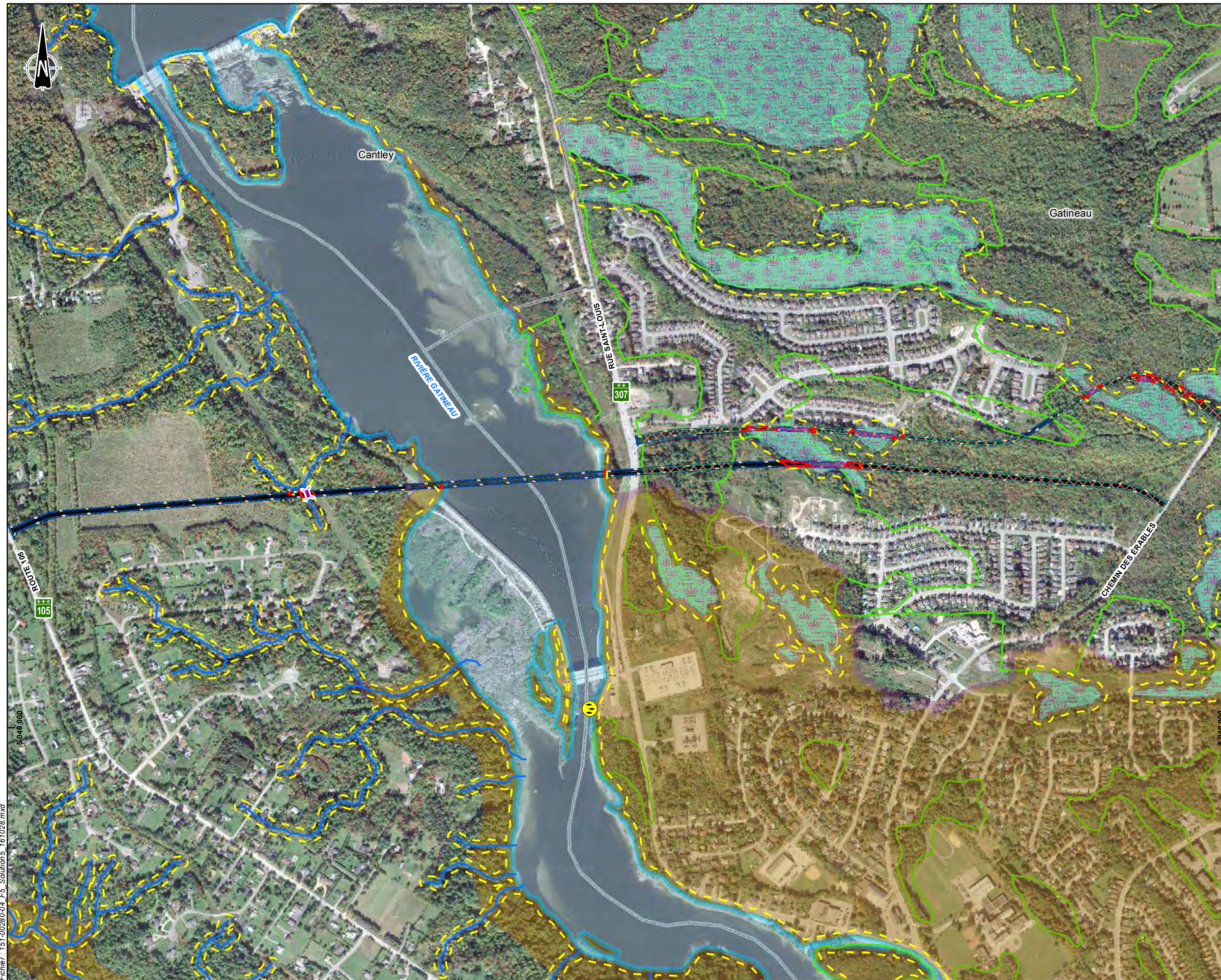
Figure 4

Empreinte projetée des travaux pour l'avenue de solutions 4

Sources : Photographie aérienne : Google Map
Carte : ESRI World topographic Map
Limites de municipalités : SDA20K, 2010-01
Fichiers de formes : Plaines inondables et plan d'eau : Ville de Gatineau
Frayère : CDPNQ

Préparée par : M. Gauthier
Dessinée par : I. Douce
Vérifiée par : É. Lucas

02 décembre 2016 151-00280-04



MINISTÈRE
DES TRANSPORTS
DE LA MOBILITÉ DURABLE ET
DE L'ÉLECTRIFICATION
DES TRANSPORTS

ÉTUDE DES SOLUTIONS SUR LE RÔLE
DU PONT ALONZO-WRIGHT EN MATIÈRE DE
DÉPLACEMENT DES PERSONNES
ANALYSE DES IMPACTS SUR LE
MILIEU NATUREL
Gatineau, Qc

Figure 5
**Empreinte projetée des travaux pour
l'avenue de solutions 5**

Sources :
Photographie aérienne : Google Map
Carte : ESRI World topographic Map
Limites de municipalités : SDA20K, 2010-01
Fichiers de formes :
Cours d'eau : Municipalité de Chelsea
Plan d'eau et MH : Ville de Gatineau ; Fraysère : CDPNQ
Plaines inondables : WSP(2016); infos : Mun. Chelsea

Préparée par : M. Gauthier
Dessinée par : I. Douce
Vérifiée par : E. Lucas

02 décembre 2016 151-00280-04

Fichier : 151-00280-04_F5_Solution5_161028.mxd

Annexe C

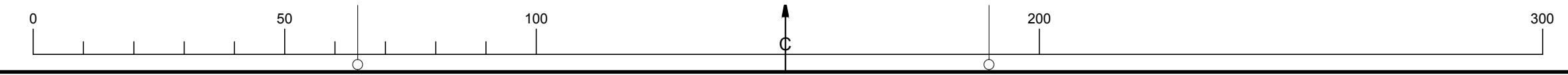
**TABLEAU DÉTAILLÉ DES IMPACTS POTENTIELS SUR LE MILIEU
NATUREL DES DIFFÉRENTES FAMILLES D'AVENUES DE SOLUTIONS**

Indicateurs environnementaux	Familles d'avenues de solutions	Description des impacts potentiels sur les milieux naturels	Évaluation qualitative et quantitative des impacts potentiels					Pointage (10 points)	Facteur de pondération	Pointage pondéré
			Élevé	Moyen	Faible	Nul				
1. Milieu physique										
Plaines inondables	1	Cote 0-20 ans	Empreinte projetée de 79,6 m ²			X		9	0,6	5,4
		Cote 20-100 ans	Empreinte projetée de 142,2 m ²							
	2	Cote 0-20 ans	Empreinte projetée de 233,7 m ²		X			5		3,0
		Cote 20-100 ans	Empreinte projetée de 472,8 m ²							
	3	Cote 0-20 ans	Empreinte projetée de 342,5 m ²	X				2		1,2
		Cote 20-100 ans	Empreinte projetée de 676,4 m ²							
	4	Cote 0-20 ans	Empreinte projetée de 447,8 m ²	X				1		0,6
		Cote 20-100 ans	Empreinte projetée de 857,4 m ²							
	5	Cote 0-20 ans	Empreinte projetée de 148,1 m ²			X		7		4,2
		Cote 20-100 ans	Empreinte projetée de 279,2,5 m ²							
Traverses de cours d'eau (excluant la rivière Gatineau)	1		Aucun				X	10	0,6	6,0
	2		Aucun				X	10		6,0
	3		Aucun				X	10		6,0
	4		Aucun				X	10		6,0
	5		1		X			5		3,0
2. Milieu biologique										
Milieux humides	1		Aucun				X	10	1,2	12,0
	2		Aucun				X	10		12,0
	3		Aucun				X	10		12,0
	4		Aucun				X	10		12,0
	5		Empreinte projetée de 3 533,2 m ² et fragmentation de 3 milieux humides distincts	X				1		1,2
Milieu riverain	1		Empreinte projetée de 135,0 m ²			X		9	1,0	9,0
	2		Empreinte projetée de 386,5 m ²			X		9		9,0
	3		Empreinte projetée de 527,7 m ²			X		9		9,0
	4		Empreinte projetée de 656,0 m ²			X		9		9,0
	5		Empreinte projetée 6097,1 m ²	X				1		1,0
Végétation	1		Empreinte projetée de 490,4 m ²			X		9	1,0	9,0
	2		Empreinte projetée de 1 793,9 m ²			X		9		9,0
	3		Empreinte projetée de 2 398,5 m ²			X		9		9,0
	4		Empreinte projetée de 3 267,1 m ²			X		9		9,0
	5		Empreinte projetée de 49 723,2 m ²	X				1		1,0
Boisés d'intérêt écologique	1		Aucun				X	10	1,2	12,0
	2		Aucun				X	10		12,0
	3		Aucun				X	10		12,0
	4		Aucun				X	10		12,0
	5		Empreinte projetée de 41 742,6 m ²	X				1		1,2

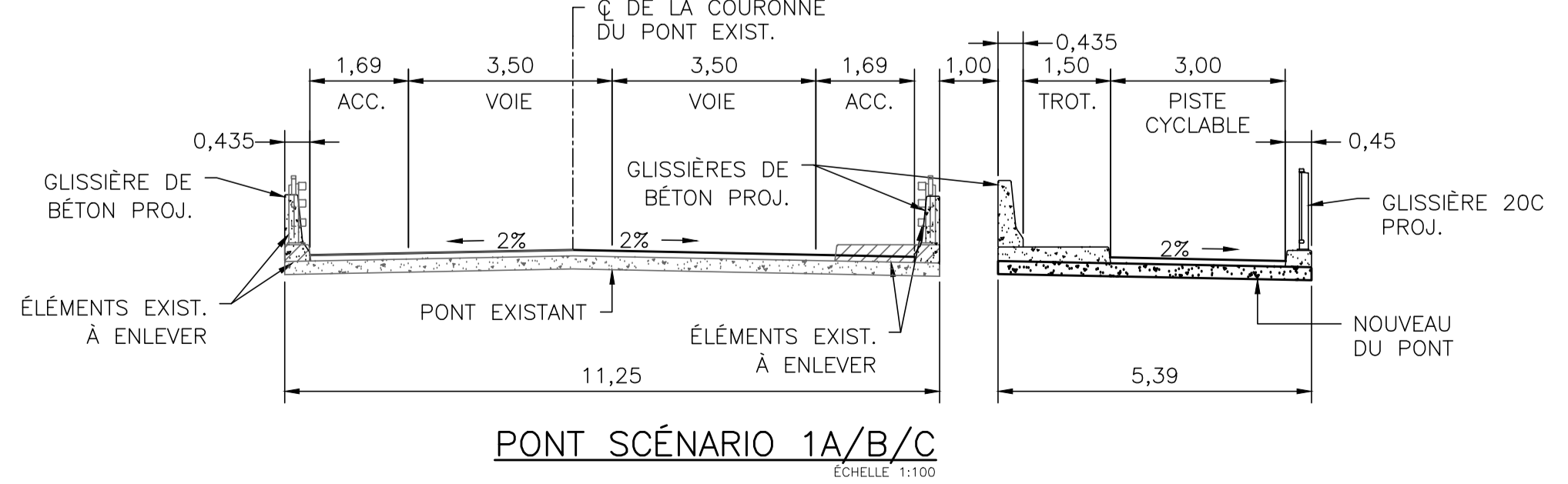
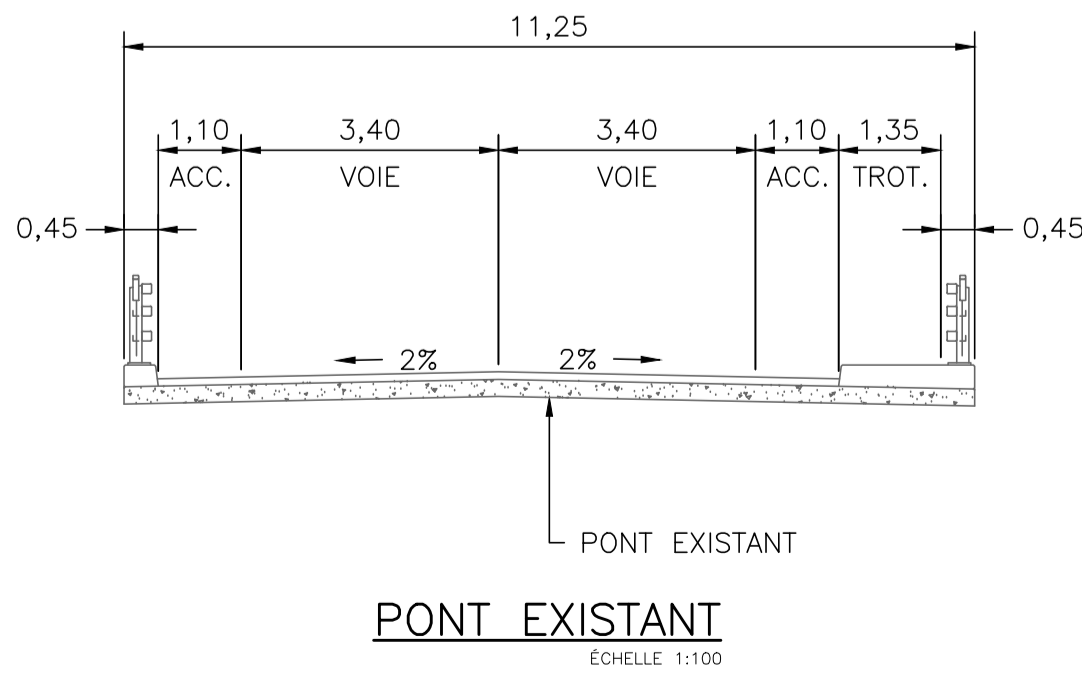
Indicateurs environnementaux	Familles d'avenues de solutions	Description des impacts potentiels sur les milieux naturels	Évaluation qualitative et quantitative des impacts potentiels						
			Élevé	Moyen	Faible	Nul	Pointage (10 points)	Facteur de pondération	Pointage pondéré
Habitats fauniques et floristiques protégés	1	Empreinte projetée de 247,0 m ² dans l'habitat du poisson			X		9	1,2	10,8
	2	Empreinte projetée de 403,1 m ² dans l'habitat du poisson		X			5		6,0
	3	Empreinte projetée de 484,7 m ² l'habitat du poisson	X				3		3,6
	4	Empreinte projetée de 559,0 m ² dans l'habitat du poisson	X				1		1,2
	5	Empreinte projetée de 416,7 m ² dans l'habitat du poisson		X			4		4,8
Espèces à statut particulier	1	Empreinte projetée de 247,0 m ² dans l'habitat de la tortue-molle à épine (Menacée au Québec et Menacée au Canada), du Fouille-roche gris (Vulnérable au Québec et Menacé au Canada), du Chevalier de rivière (Vulnérable au Québec et Préoccupante au Canada), de l'esturgeon jaune (Susceptible d'être désignée au Québec) et du Chat-fou liséré (Susceptible d'être désigné au Québec et Menacée au Canada), Méné d'herbe (Préoccupante au Canada)			X		9	1,6	14,4
	2	Empreinte projetée de 403,1 m ² dans l'habitat de la tortue-molle à épine (Menacée au Québec et Menacée au Canada), du Fouille-roche gris (Vulnérable au Québec et Menacé au Canada), du Chevalier de rivière (Vulnérable au Québec et Préoccupante au Canada), de l'esturgeon jaune (Susceptible d'être désignée au Québec) et du Chat-fou liséré (Susceptible d'être désigné au Québec et Menacée au Canada), Méné d'herbe (Préoccupante au Canada)		X			5		8,0
	3	Empreinte projetée de 484,7 m ² dans l'habitat de la tortue-molle à épine (Menacée au Québec et Menacée au Canada), du Fouille-roche gris (Vulnérable au Québec et Menacé au Canada), du Chevalier de rivière (Vulnérable au Québec et Préoccupante au Canada), de l'esturgeon jaune (Susceptible d'être désignée au Québec) et du Chat-fou liséré (Susceptible d'être désigné au Québec et Menacée au Canada), Méné d'herbe (Préoccupante au Canada)	X				3		4,8
	4	Empreinte projetée de 559,0 m ² dans l'habitat de la tortue-molle à épine (Menacée au Québec et Menacée au Canada), du Fouille-roche gris (Vulnérable au Québec et Menacé au Canada), du Chevalier de rivière (Vulnérable au Québec et Préoccupante au Canada), de l'esturgeon jaune (Susceptible d'être désignée au Québec) et du Chat-fou liséré (Susceptible d'être désigné au Québec et Menacée au Canada), Méné d'herbe (Préoccupante au Canada)	X				1		1,6
	5	Empreinte projetée de 247,0 m ² dans l'habitat de la tortue-molle à épine (Menacée au Québec et Menacée au Canada), du Fouille-roche gris (Vulnérable au Québec et Menacé au Canada), du Chevalier de rivière (Vulnérable au Québec et Préoccupante au Canada), de l'esturgeon jaune (Susceptible d'être désignée au Québec) et du Chat-fou liséré (Susceptible d'être désigné au Québec et Menacée au Canada), Méné d'herbe (Préoccupante au Canada)			X		9		14,4
Frayères	1	Perte potentielle de 247,0 m ²			X		9	1,6	14,4
	2	Perte potentielle de 403,1 m ²		X			5		8,0
	3	Perte potentielle de 484,7 m ²	X				3		4,8
	4	Perte potentielle de 559,0 m ²	X				1		1,6
	5	Perte potentielle de 247,0 m ²			X		9		14,4

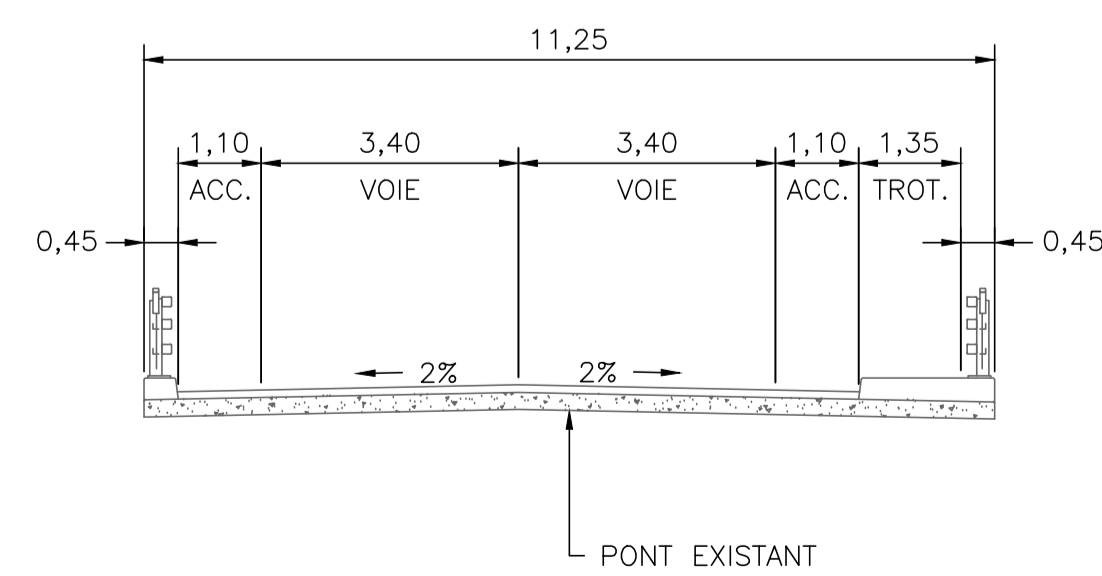
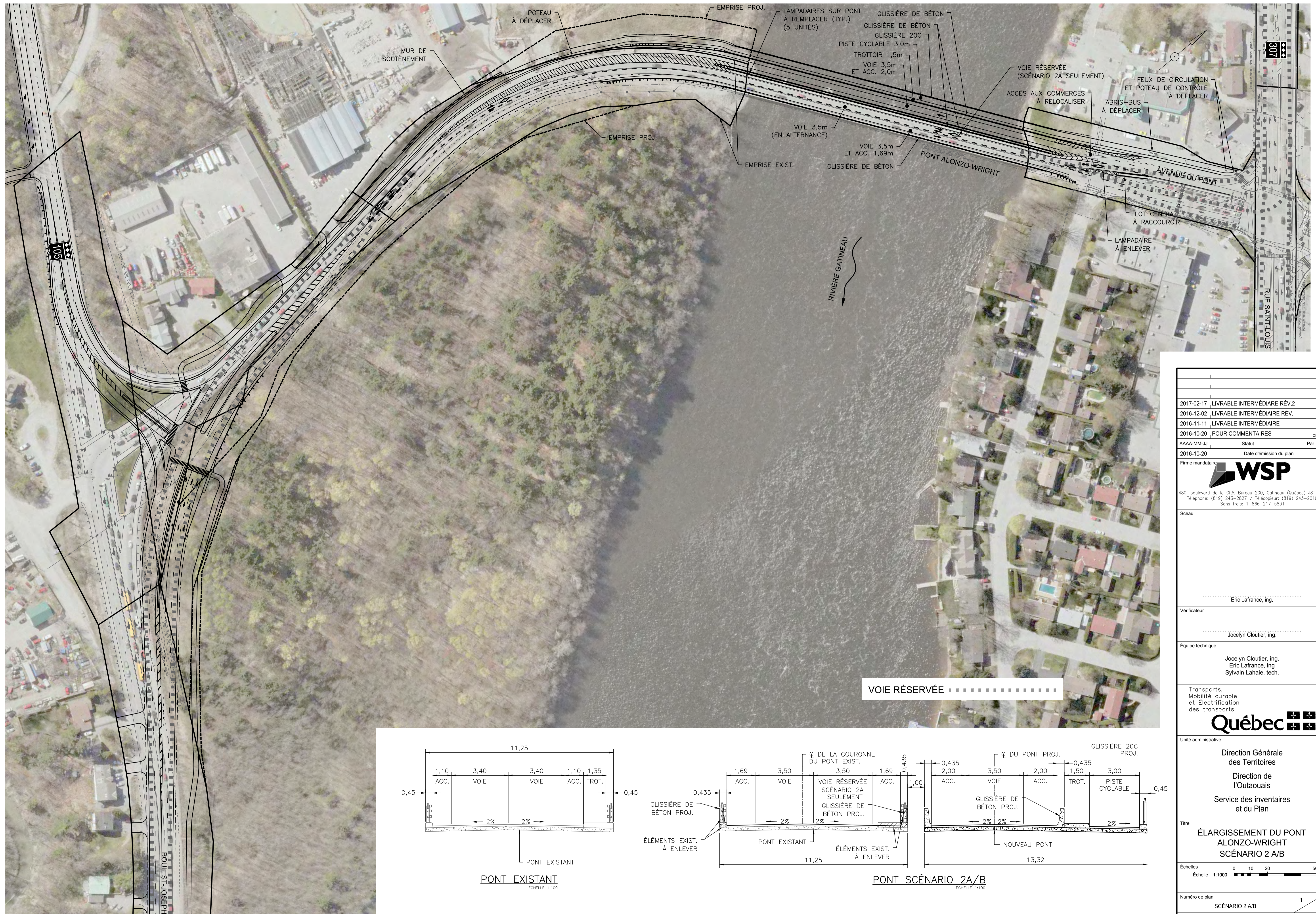
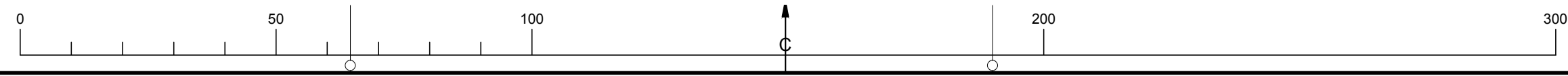
Annexe D

PLANS ET COUPES DES DIFFÉRENTES AVENUES DE SOLUTION

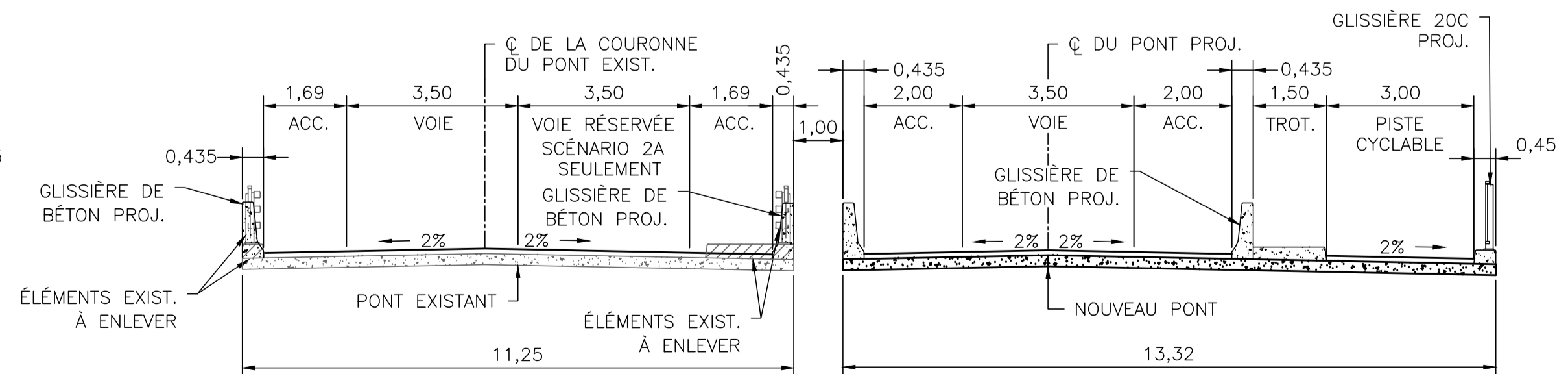


2017-02-17	LIVRABLE INTERMÉDIAIRE RÉV.2		
2016-12-02	LIVRABLE INTERMÉDIAIRE RÉV.1		
2016-11-11	LIVRABLE INTERMÉDIAIRE		
2016-10-20	POUR COMMENTAIRES		
AAAA-MM-JJ	Statut	Par	
2016-10-20	Date d'émission du plan		
Firme mandataire: WSP			
480, boulevard de la Cité, Bureau 200, Gatineau (Québec) J8T 8R3 Téléphone: (819) 243-2827 / Télécopieur: (819) 243-2019 Sans frais: 1-866-217-5831			
Scéau			
Eric Lafrance, ing.			
Vérificateur			
Jocelyn Cloutier, ing.			
Équipe technique			
Jocelyn Cloutier, ing. Eric Lafrance, ing. Sylvain Lahaie, tech.			
Transports, Mobilité durable et Électrification des transports			
Québec			
Unité administrative			
Direction Générale des Territoires			
Direction de l'Outaouais			
Service des inventaires et du Plan			
Titre			
ÉLARGISSEMENT DU PONT ALONZO-WRIGHT SCÉNARIO 1A/B/C			
Échelles			
Echelle 1:1000 0 10 20 50m			
Numéro de plan			1 2
SCÉNARIO 1A/B/C			
Identification de regroupement			



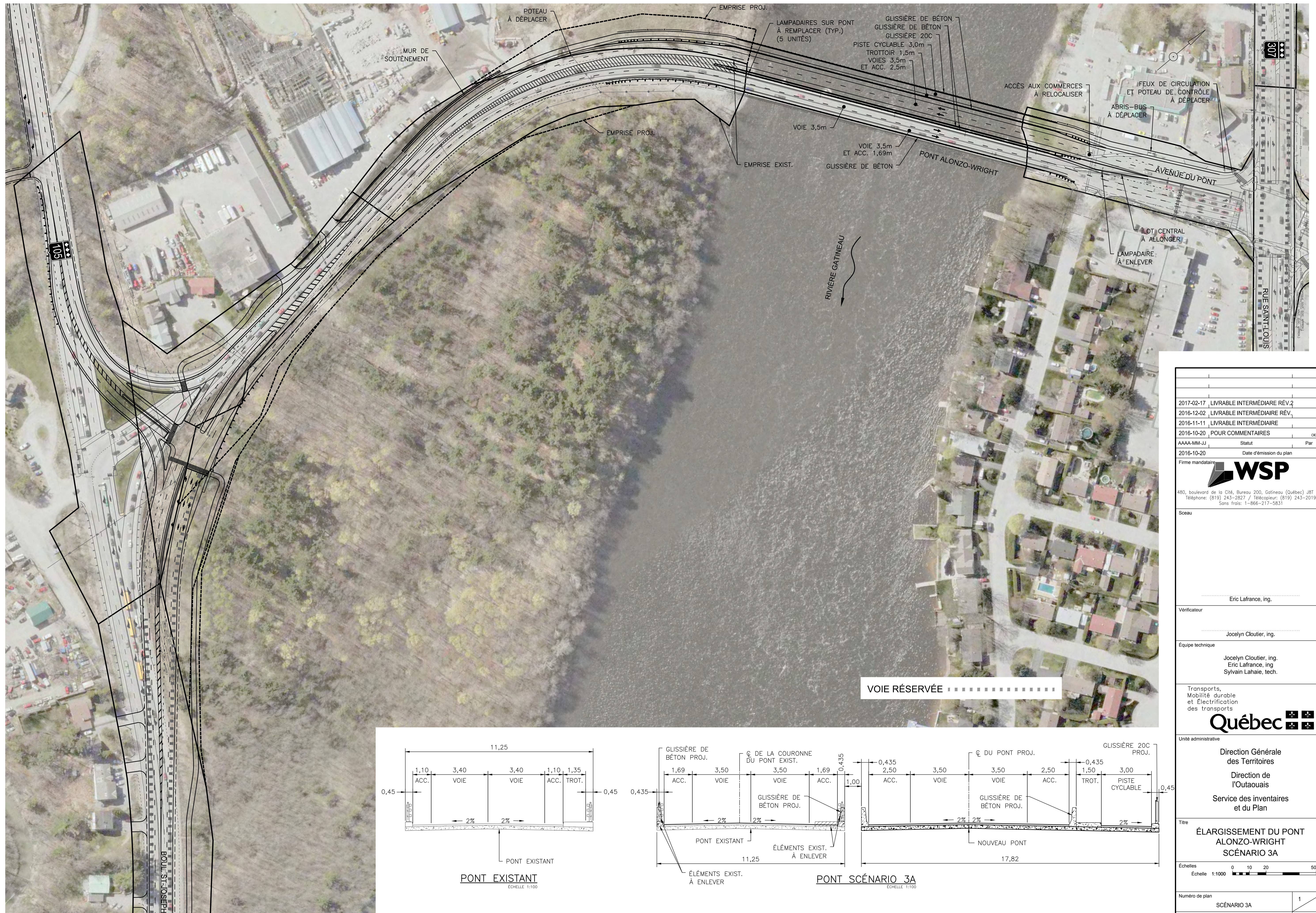
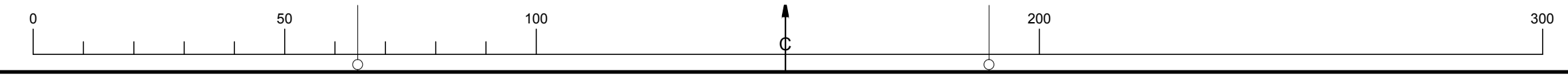


PONT EXISTANT
ECHILLE 1:100

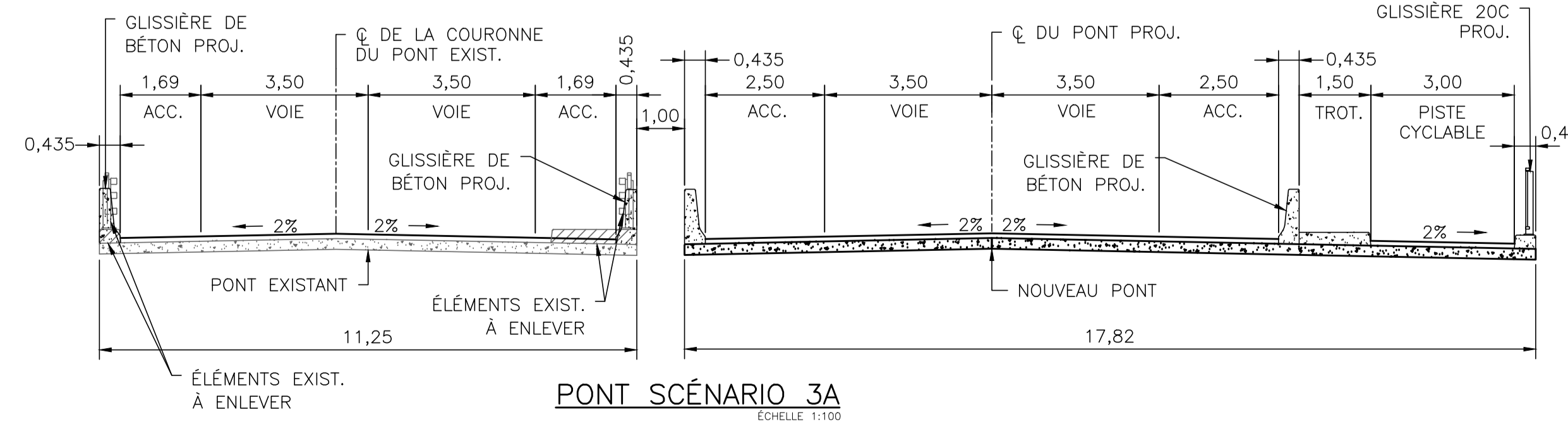
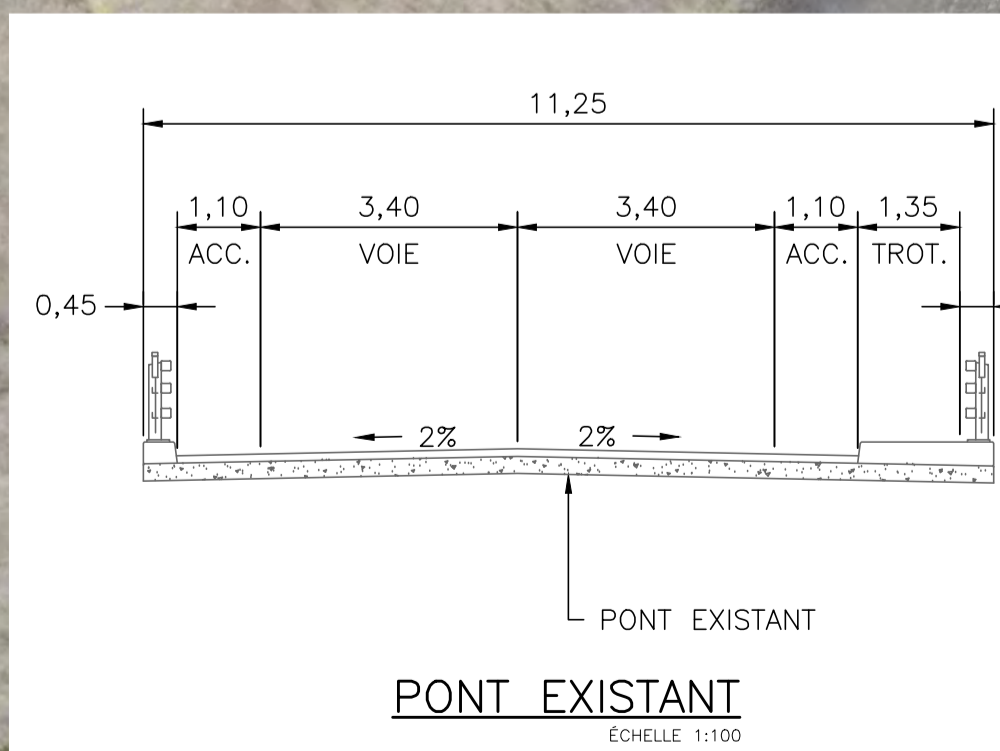


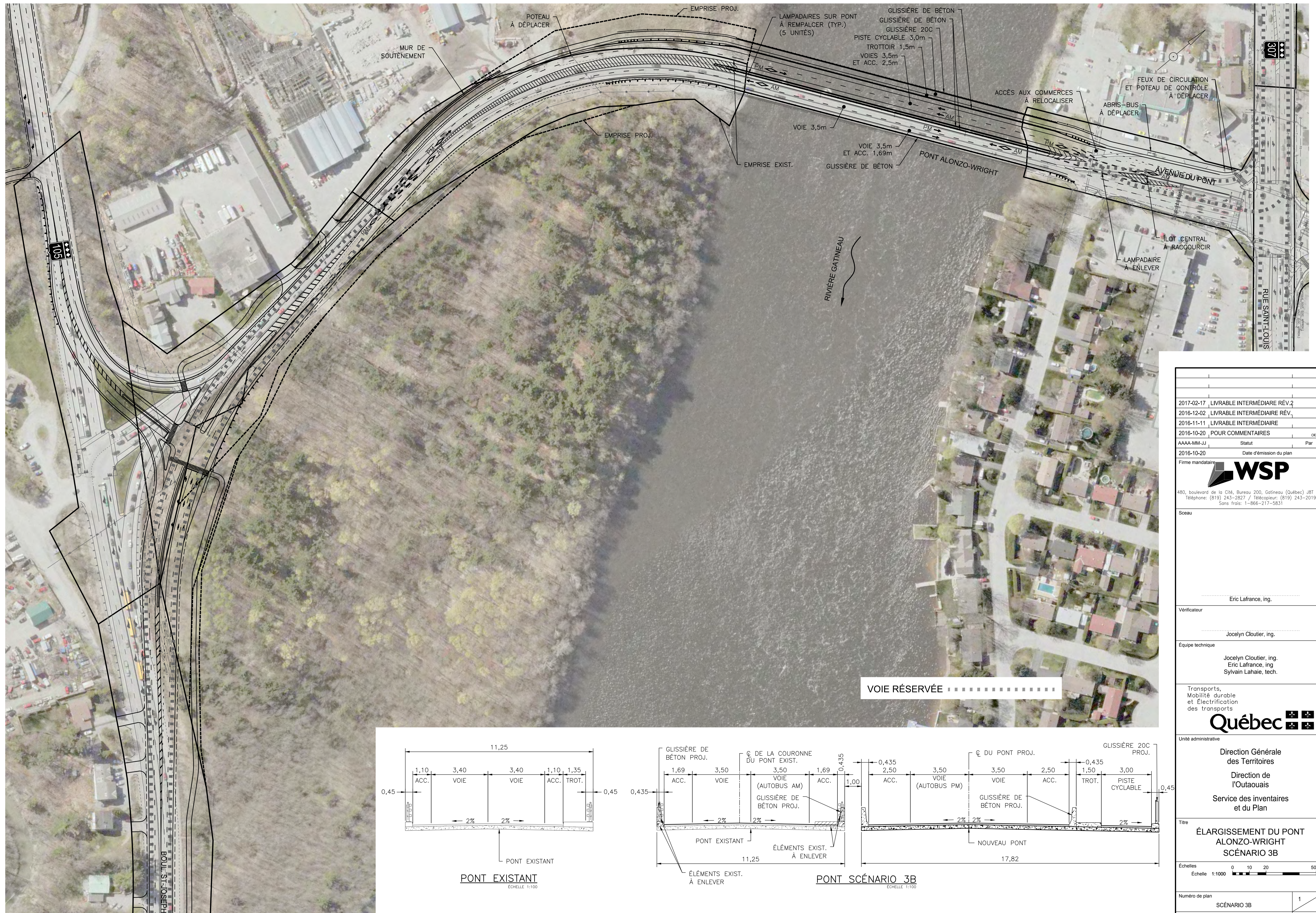
PONT SCÉNARIO 2A/B
ECHILLE 1:100

2017-02-17	LIVRABLE INTERMÉDIAIRE RÉV. 2	
2016-12-02	LIVRABLE INTERMÉDIAIRE RÉV. 1	
2016-11-11	LIVRABLE INTERMÉDIAIRE	
2016-10-20	POUR COMMENTAIRES	OTD ...
AAAA-MM-JJ	Statut	Par
2016-10-20	Date d'émission du plan	
Firme mandataire		
480, boulevard de la Cité, Bureau 200, Gatineau (Québec) J8T 8R3 Téléphone: (819) 243-2827 / Télécopieur: (819) 243-2019 Sans frais: 1-866-217-5831		
Sceau		
Eric Lafrance, ing.		
Vérificateur		
Jocelyn Cloutier, ing.		
Equipe technique		
Jocelyn Cloutier, ing. Eric Lafrance, ing. Sylvain Lahaie, tech.		
Transports, Mobilité durable et Électrification des transports		
Unité administrative		
Direction Générale des Territoires		
Direction de l'Outaouais		
Service des inventaires et du Plan		
Titre		
ÉLARGISSEMENT DU PONT ALONZO-WRIGHT SCÉNARIO 2 A/B		
Échelles		
Echelle 1:1000		
Numéro de plan		1 2
Identification de regroupement		

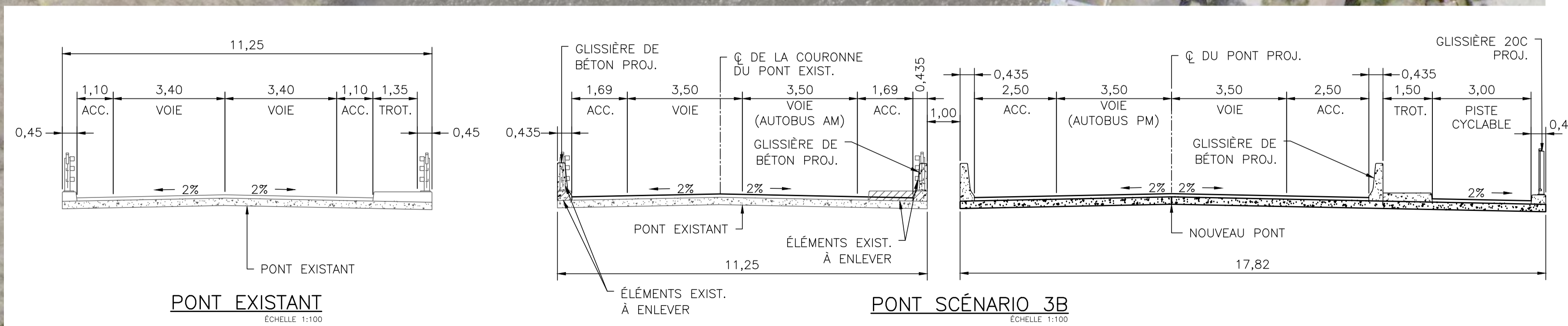


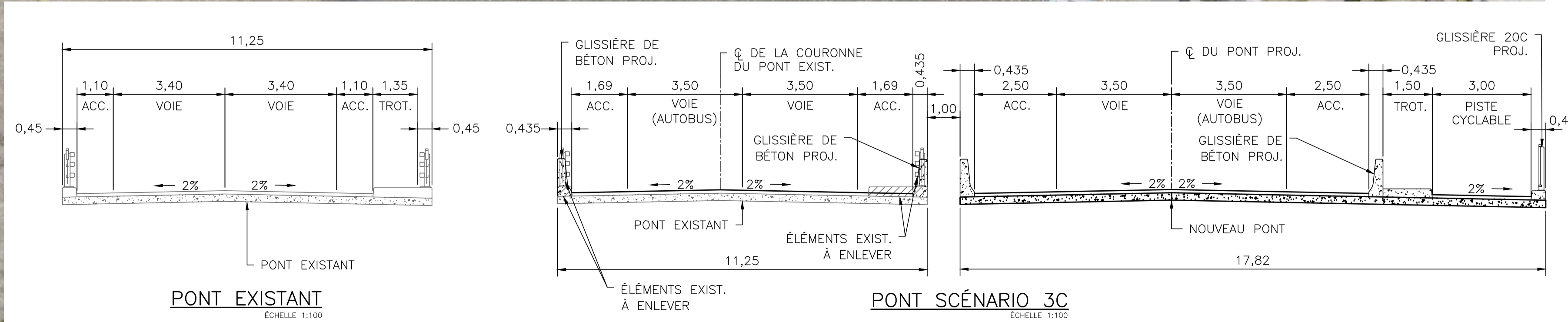
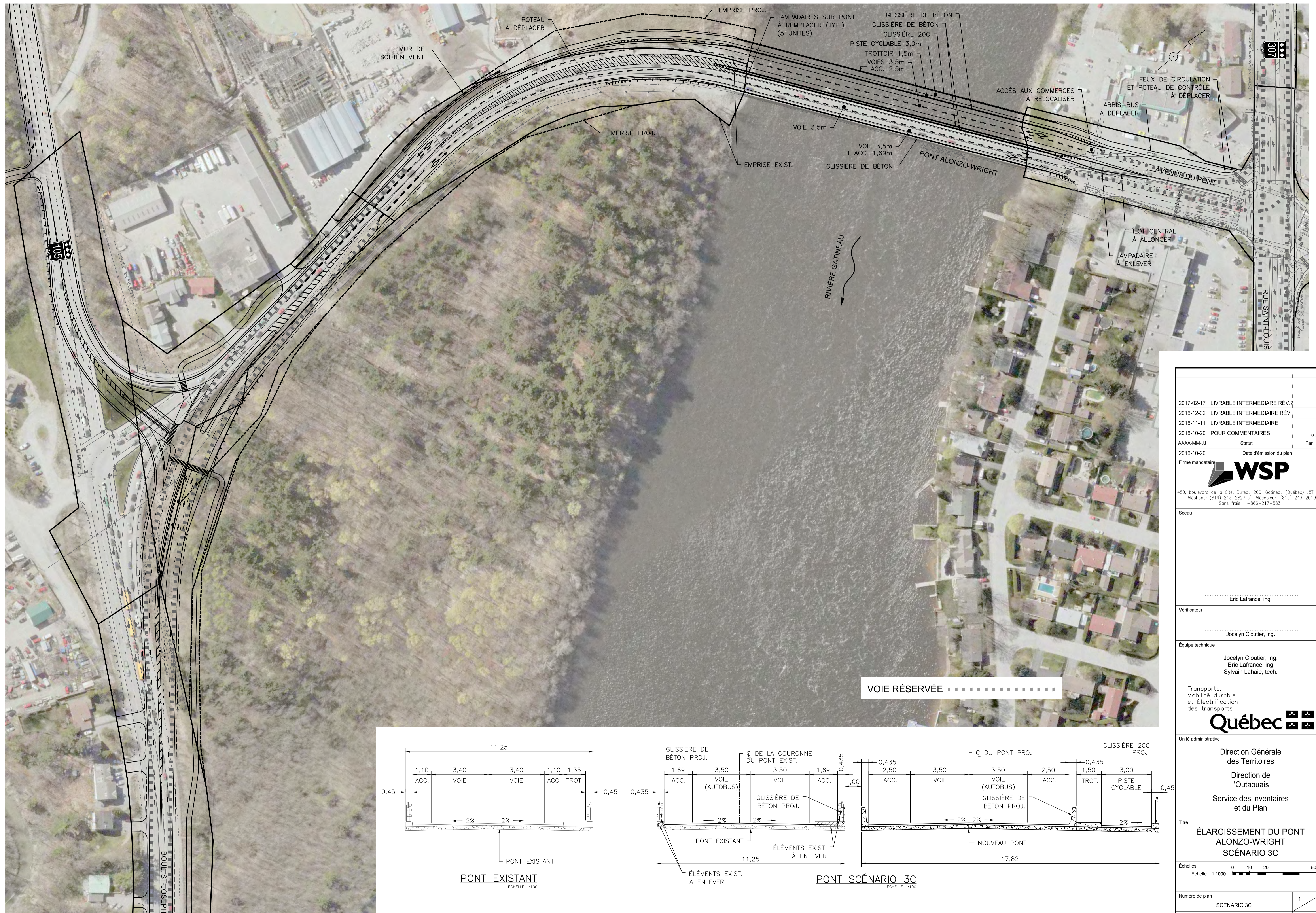
2017-02-17	LIVRABLE INTERMÉDIAIRE RÉV.2		
2016-12-02	LIVRABLE INTERMÉDIAIRE RÉV.		
2016-11-11	LIVRABLE INTERMÉDIAIRE		
2016-10-20	POUR COMMENTAIRES		
AAAA-MM-JJ	Statut		Par
2016-10-20	Date d'émission du plan		
Firme mandataire			
480, boulevard de la Cité, Bureau 200, Gatineau (Québec) J8T 8R3 Téléphone: (819) 243-2827 / Télécopieur: (819) 243-2019 Sans frais: 1-866-217-5831			
Scéau			
Eric Lafrance, ing.			
Vérificateur			
Jocelyn Cloutier, ing.			
Équipe technique			
Jocelyn Cloutier, ing. Eric Lafrance, ing Sylvain Lahaie, tech.			
Transports, Mobilité durable et Électrification des transports			
Unité administrative			
Direction Générale des Territoires			
Direction de l'Outaouais			
Service des inventaires et du Plan			
Titre			
ÉLARGISSEMENT DU PONT ALONZO-WRIGHT SCÉNARIO 3A			
Échelles			
Echelle 1:1000			
Numéro de plan			1 2
SCÉNARIO 3A			
Identification de regroupement			



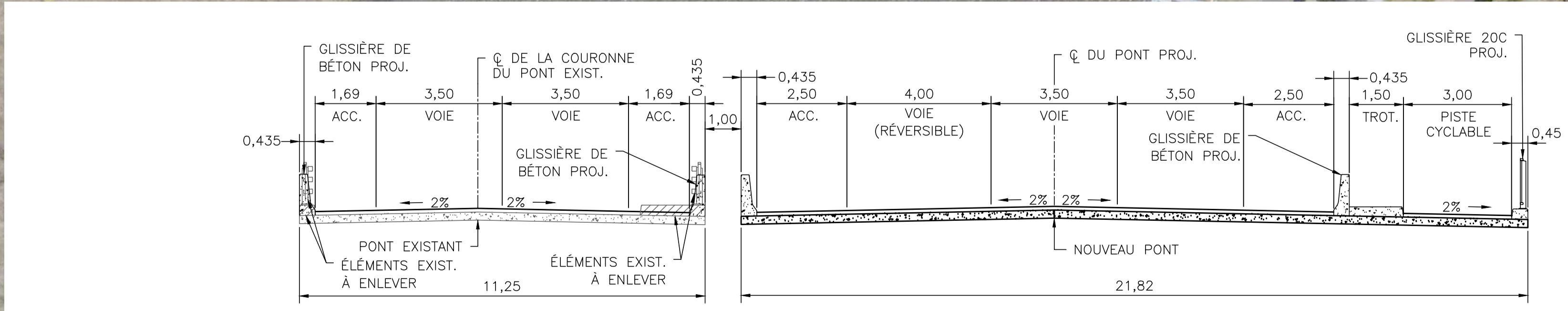


2017-02-17	LIVRABLE INTERMÉDIAIRE RÉV. 2		
2016-12-02	LIVRABLE INTERMÉDIAIRE RÉV. 1		
2016-11-11	LIVRABLE INTERMÉDIAIRE		
2016-10-20	POUR COMMENTAIRES		
AAAA-MM-JJ	Statut		Par
2016-10-20	Date d'émission du plan		
Firme mandataire: WSP			
480, boulevard de la Cité, Bureau 200, Gatineau (Québec) J8T 8R3 Téléphone: (819) 243-2827 / Télécopieur: (819) 243-2019 Sans frais: 1-866-217-5831			
Sceau			
Eric Lafrance, ing.			
Vérificateur			
Jocelyn Cloutier, ing.			
Equipe technique			
Jocelyn Cloutier, ing. Eric Lafrance, ing Sylvain Lahaie, tech.			
Transports, Mobilité durable et Électrification des transports			
Québec			
Unité administrative			
Direction Générale des Territoires			
Direction de l'Outaouais			
Service des inventaires et du Plan			
Titre			
ÉLARGISSEMENT DU PONT ALONZO-WRIGHT SCÉNARIO 3B			
Échelles			
Echelle 1:1000 0 10 20 50m			
Numéro de plan			1 2
SCÉNARIO 3B			
Identification de regroupement			



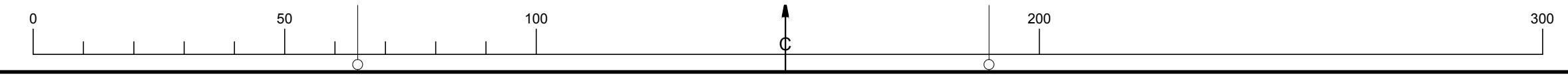


2017-02-17	LIVRABLE INTERMÉDIAIRE RÉV. 2	
2016-12-02	LIVRABLE INTERMÉDIAIRE RÉV. 1	
2016-11-11	LIVRABLE INTERMÉDIAIRE	
2016-10-20	POUR COMMENTAIRES	010
AAAA-MM-JJ	Statut	Par
2016-10-20	Date d'émission du plan	
Firme mandataire: WSP		
480, boulevard de la Cité, Bureau 200, Gatineau (Québec) J8T 8R3 Téléphone: (819) 243-2827 / Télécopieur: (819) 243-2019 Sans frais: 1-866-217-5831		
Scieu		
Eric Lafrance, ing.		
Vérificateur		
Jocelyn Cloutier, ing.		
Equipe technique		
Jocelyn Cloutier, ing. Eric Lafrance, ing. Sylvain Lahaie, tech.		
Transports, Mobilité durable et Électrification des transports		
Québec		
Unité administrative		
Direction Générale des Territoires		
Direction de l'Outaouais		
Service des inventaires et du Plan		
Titre		
ÉLARGISSEMENT DU PONT ALONZO-WRIGHT SCÉNARIO 3C		
Échelles		
Echelle 1:1000		
Numéro de plan		1
SCÉNARIO 3C		2
Identification de regroupement		

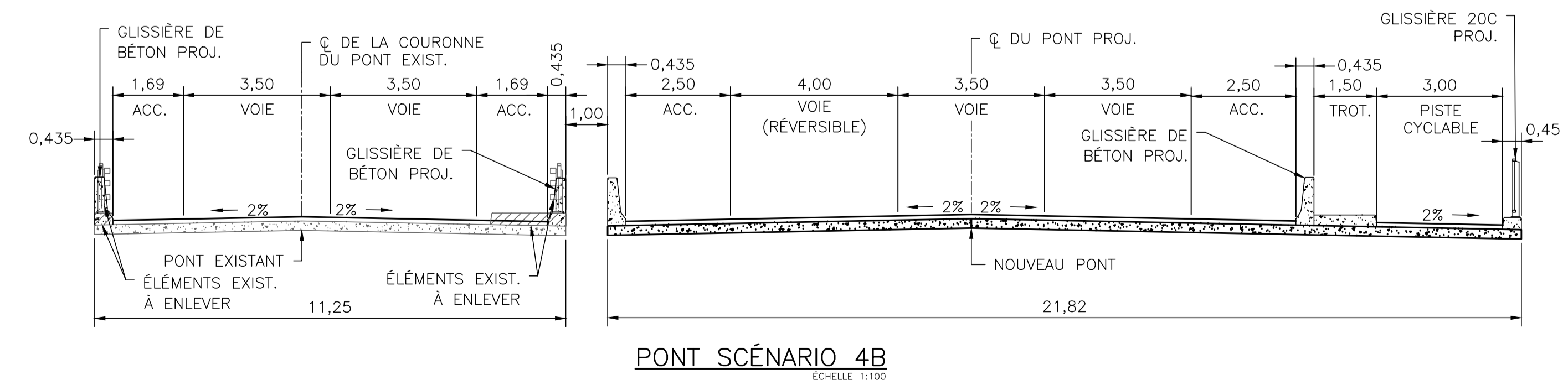


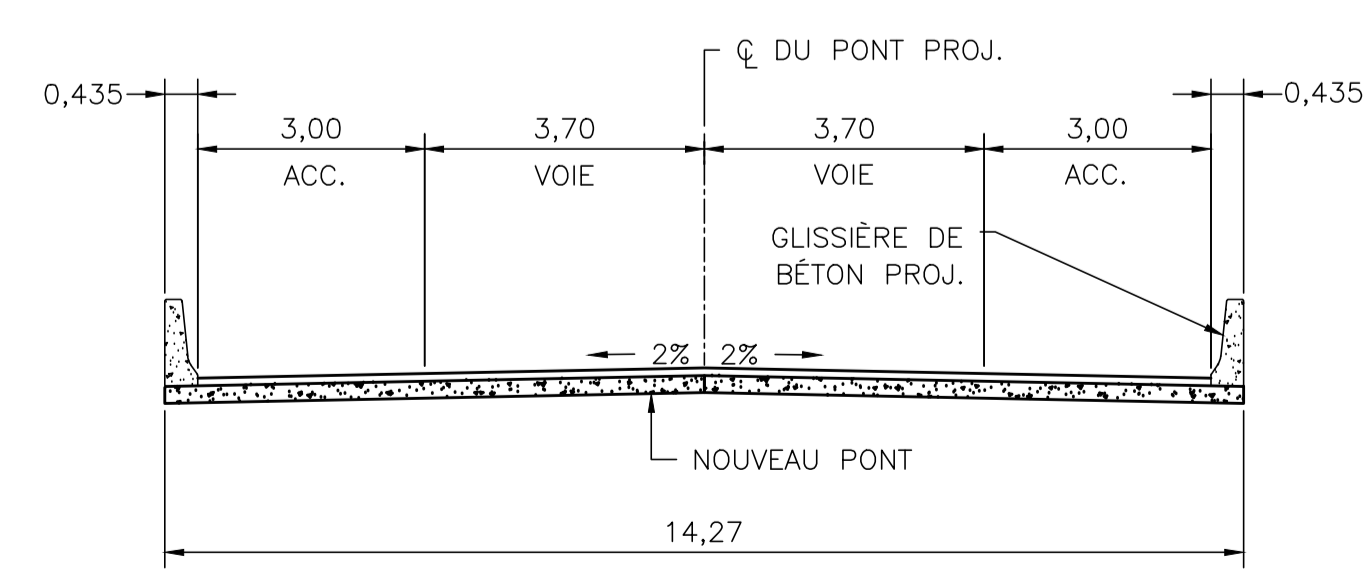
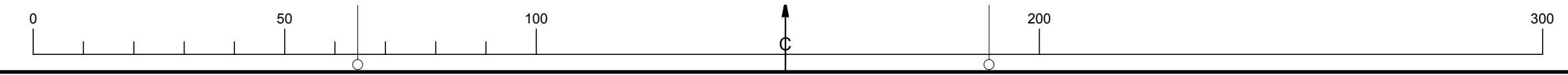
PONT SCÉNARIO 4A
ÉCHELLE 1:100

2017-02-17	LIVRABLE INTERMÉDIAIRE RÉV. 2	
2016-12-02	LIVRABLE INTERMÉDIAIRE RÉV. 1	
2016-11-11	LIVRABLE INTERMÉDIAIRE	
2016-10-20	POUR COMMENTAIRES	OTB
AAAA-MM-JJ	Statut	Par
2016-10-20	Date d'émission du plan	
Firme mandataire		
480, boulevard de la Cité, Bureau 200, Gatineau (Québec) J8T 8R3 Téléphone: (819) 243-2827 / Télécopieur: (819) 243-2019 Sans frais: 1-866-217-5831		
Sceau		
Eric Lafrance, ing.		
Vérificateur		
Jocelyn Cloutier, ing.		
Équipe technique		
Jocelyn Cloutier, ing. Eric Lafrance, ing. Sylvain Lahaie, tech.		
Transports, Mobilité durable et Électrification des transports		
Unité administrative		
Direction Générale des Territoires Direction de l'Outaouais Service des inventaires et du Plan		
Titre		
ÉLARGISSEMENT DU PONT ALONZO-WRIGHT SCÉNARIO 4A		
Échelles		
Echelle 1:1000		
Numéro de plan		1 2
SCÉNARIO 4A		
Identification de regroupement		



2017-02-17	LIVRABLE INTERMÉDIAIRE RÉV. 2		
2016-12-02	LIVRABLE INTERMÉDIAIRE RÉV. 1		
2016-11-11	LIVRABLE INTERMÉDIAIRE		
2016-10-20	POUR COMMENTAIRES		
AAAA-MM-JJ	Statut	Par	
2016-10-20	Date d'émission du plan		
Firme mandataire:			
480, boulevard de la Cité, Bureau 200, Gatineau (Québec) J8T 8R3 Téléphone: (819) 243-2827 / Télécopieur: (819) 243-2019 Sans frais: 1-866-217-5831			
Scieu			
Eric Lafrance, ing.			
Vérificateur			
Jocelyn Cloutier, ing.			
Equipe technique			
Jocelyn Cloutier, ing. Eric Lafrance, ing. Sylvain Lahaie, tech.			
Transports, Mobilité durable et Électrification des transports			
Unité administrative			
Direction Générale des Territoires Direction de l'Outaouais Service des inventaires et du Plan			
Titre			
ÉLARGISSEMENT DU PONT ALONZO-WRIGHT SCÉNARIO 4B			
Échelles			
Echelle 1:1000			
Numéro de plan			1 2
Identification de regroupement			



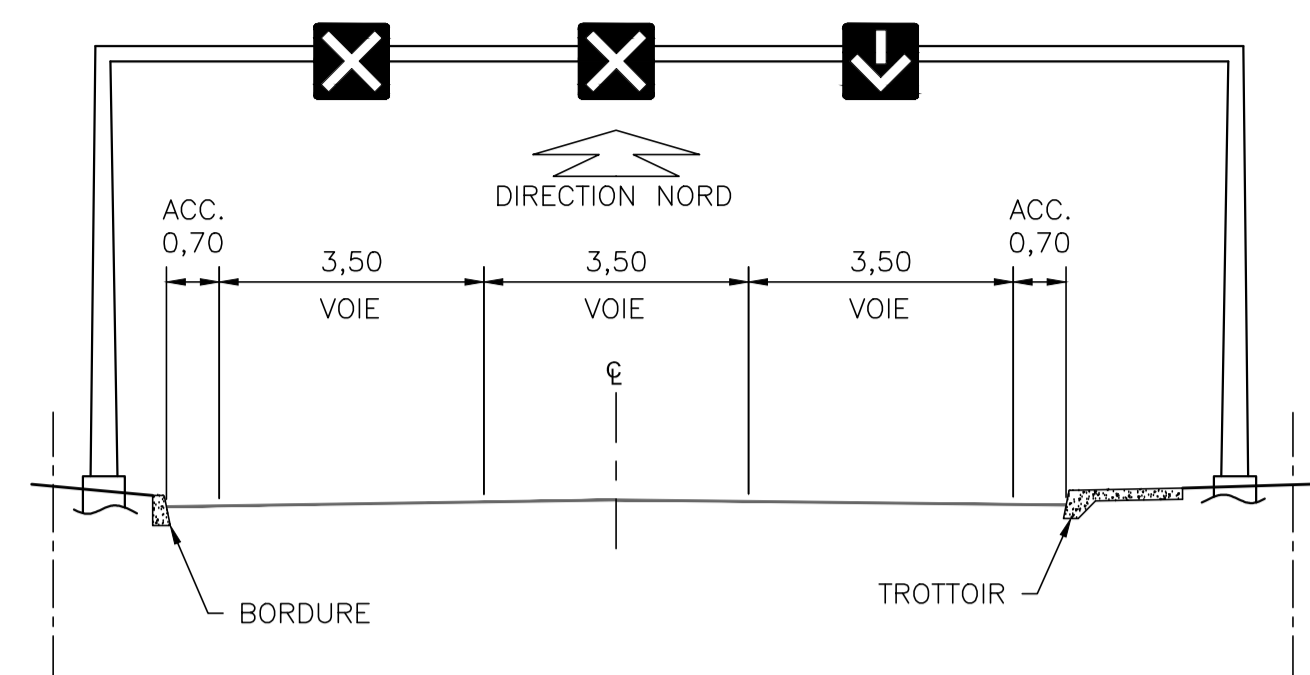


PONT SCÉNARIO 5 (AUTOROUTE 50)
Echelle 1:100

2017-02-17	LIVRABLE INTERMÉDIAIRE RÉV.2		
2016-12-02	LIVRABLE INTERMÉDIAIRE RÉV.1		
2016-11-11	LIVRABLE INTERMÉDIAIRE		
2016-10-20	POUR COMMENTAIRES	OT	
AAAA-MM-JJ	Statut	Par	
2016-10-20	Date d'émission du plan		
Firme mandataire			
480, boulevard de la Cité, Bureau 200, Gatineau (Québec) J8T 8R3 Téléphone: (819) 243-2827 / Télécopieur: (819) 243-2019 Sans frais: 1-866-217-5831			
Sceau			
Eric Lafrance, ing.			
Vérificateur			
Jocelyn Cloutier, ing.			
Équipe technique			
Jocelyn Cloutier, ing. Eric Lafrance, ing Sylvain Lahaie, tech.			
Transports, Mobilité durable et Électrification des transports			
Unité administrative			
Direction Générale des Territoires Direction de l'Outaouais Service des inventaires et du Plan			
Titre			
CONSTRUCTION D'UN PONT DANS LE CORRIDOR DE L'AUTOROUTE 50 SCÉNARIO 5			
Échelles			
Echelle 1:1000			
Numéro de plan		1	2
Identification de regroupement			

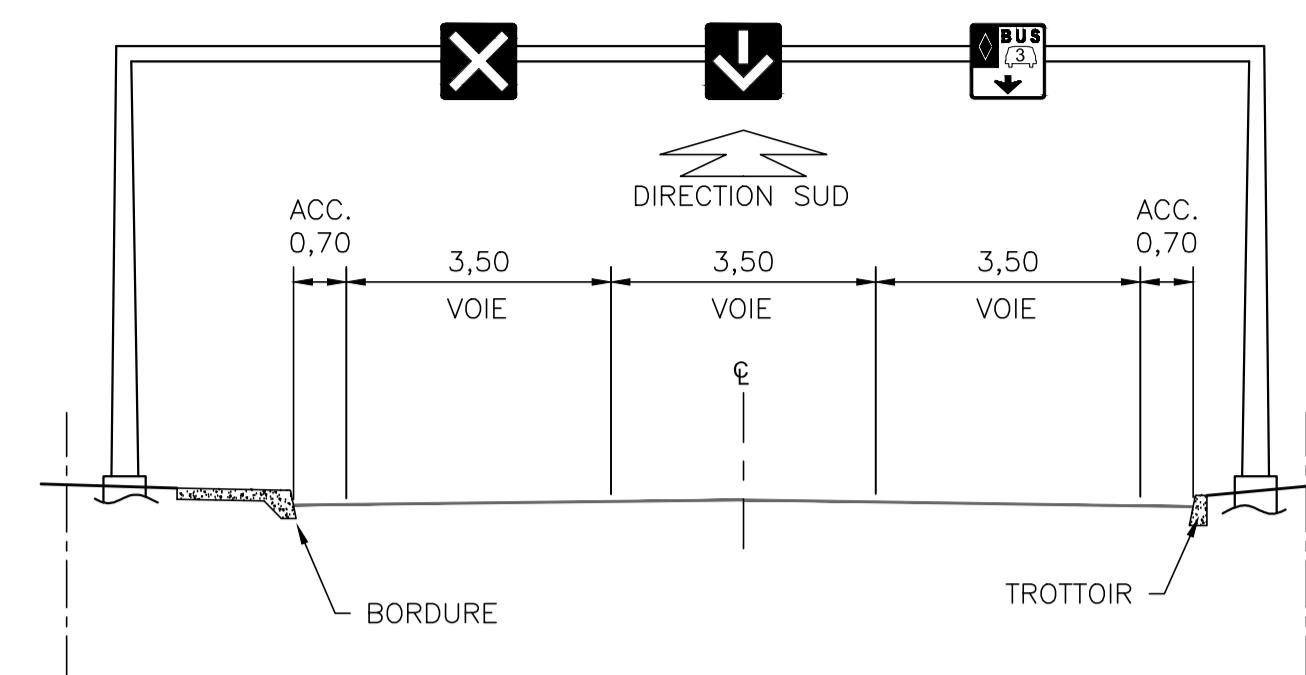


2017-02-17	LIVRABLE INTERMÉDIAIRE RÉV.2		
2016-12-02	LIVRABLE INTERMÉDIAIRE RÉV.1		
2016-11-11	LIVRABLE INTERMÉDIAIRE		
2016-10-20	POUR COMMENTAIRES		
AAAA-MM-JJ	Statut	Par	
2016-10-20	Date d'émission du plan		
Firme mandataire:			
480, boulevard de la Cité, Bureau 200, Gatineau (Québec) J8T 8R3 Téléphone: (819) 243-2827 / Télécopieur: (819) 243-2019 Sans frais: 1-866-217-5831			
Scéau			
Eric Lafrance, ing.			
Vérificateur			
Jocelyn Cloutier, ing.			
Équipe technique			
Jocelyn Cloutier, ing. Eric Lafrance, ing. Sylvain Lahaie, tech.			
Transports, Mobilité durable et Électrification des transports			
Unité administrative			
Direction Générale des Territoires Direction de l'Outaouais Service des inventaires et du Plan			
Titre			
ÉLARGISSEMENT DU PONT ALONZO-WRIGHT PLAN D'ENSEMBLE			
Échelles			
Echelle 1:5000			
Numéro de plan		2	2
SCÉNARIO 5			
Identification de regroupement			



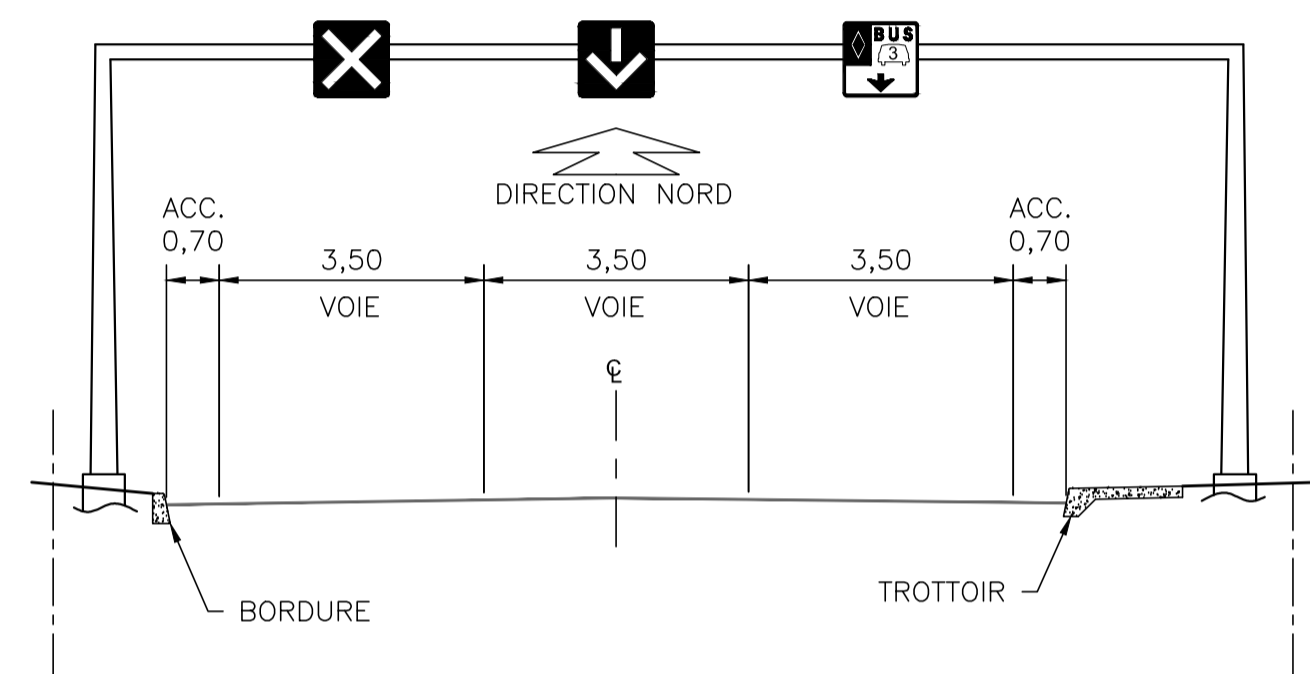
ROUTE 307 AU SUD DE L'INTERSECTION DE L'AVENUE DU PONT – POINTE AM
(SECTIONS EXISTANTES À 2 VOIES)

ÉCHELLE 1:100



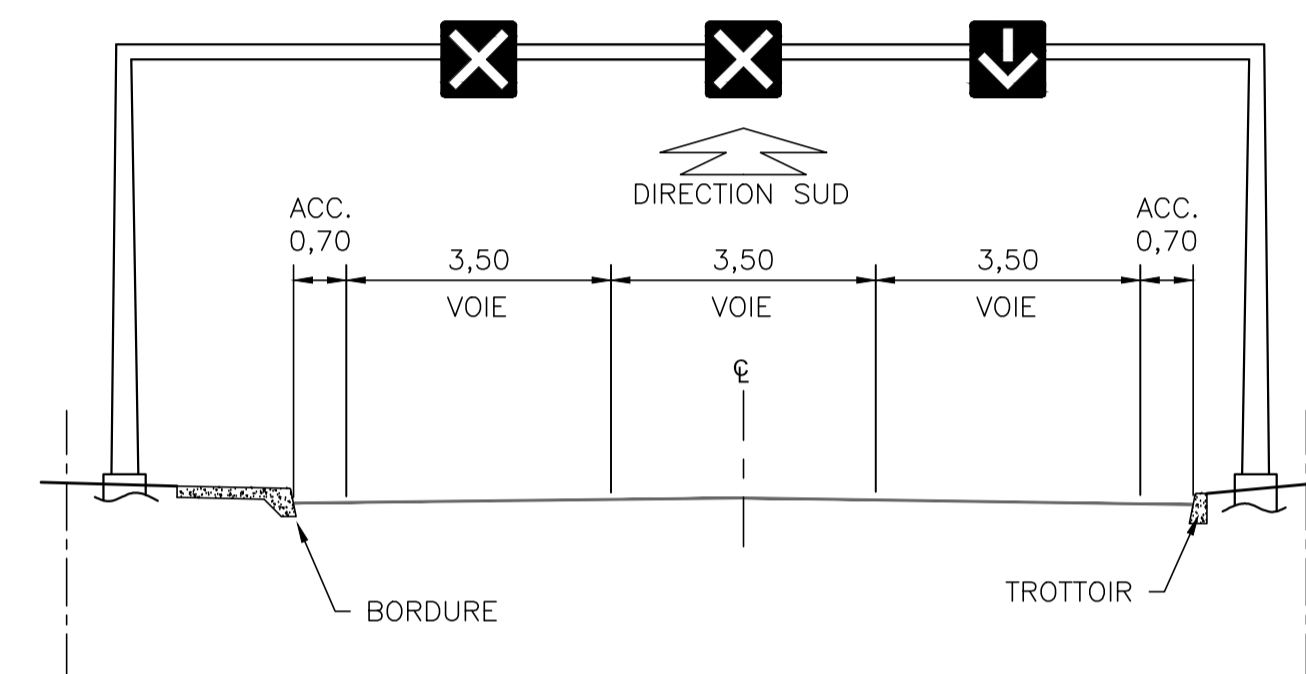
ROUTE 307 AU SUD DE L'INTERSECTION DE L'AVENUE DU PONT – POINTE AM
(SECTIONS EXISTANTES À 2 VOIES)

ÉCHELLE 1:100



ROUTE 307 AU SUD DE L'INTERSECTION DE L'AVENUE DU PONT – POINTE PM
(SECTIONS EXISTANTES À 2 VOIES)

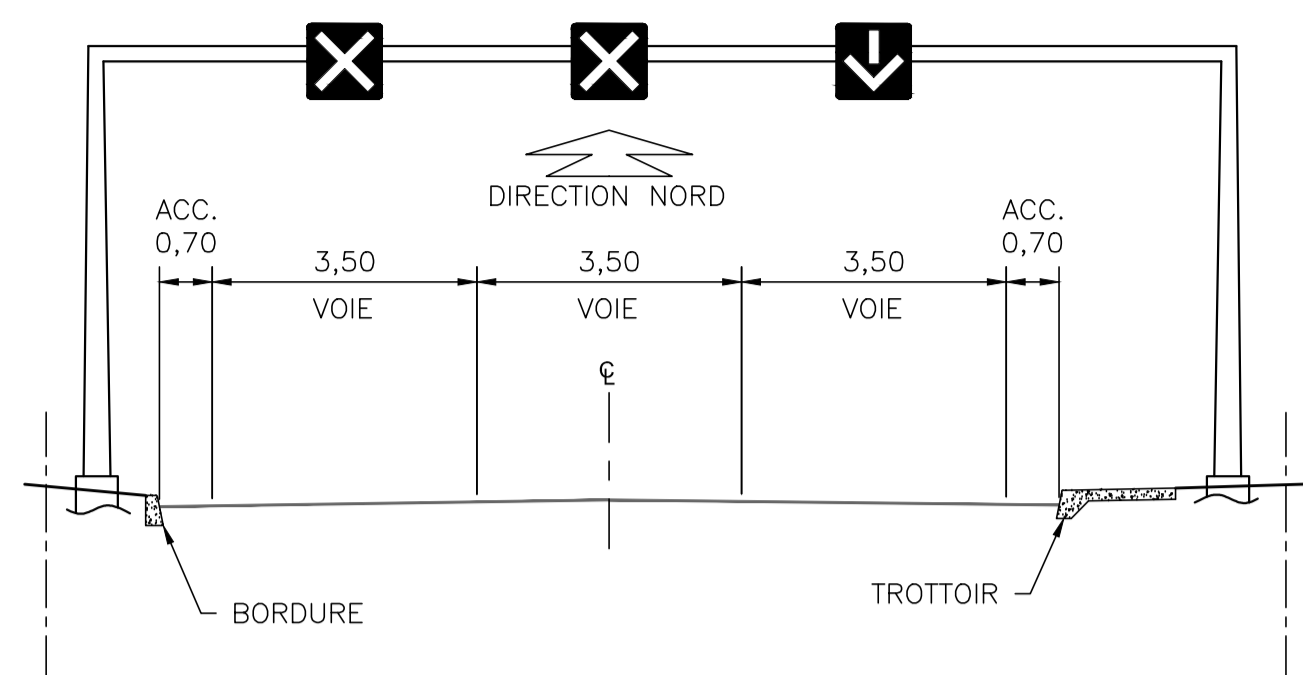
ÉCHELLE 1:100



ROUTE 307 AU SUD DE L'INTERSECTION DE L'AVENUE DU PONT – POINTE PM
(SECTIONS EXISTANTES À 2 VOIES)

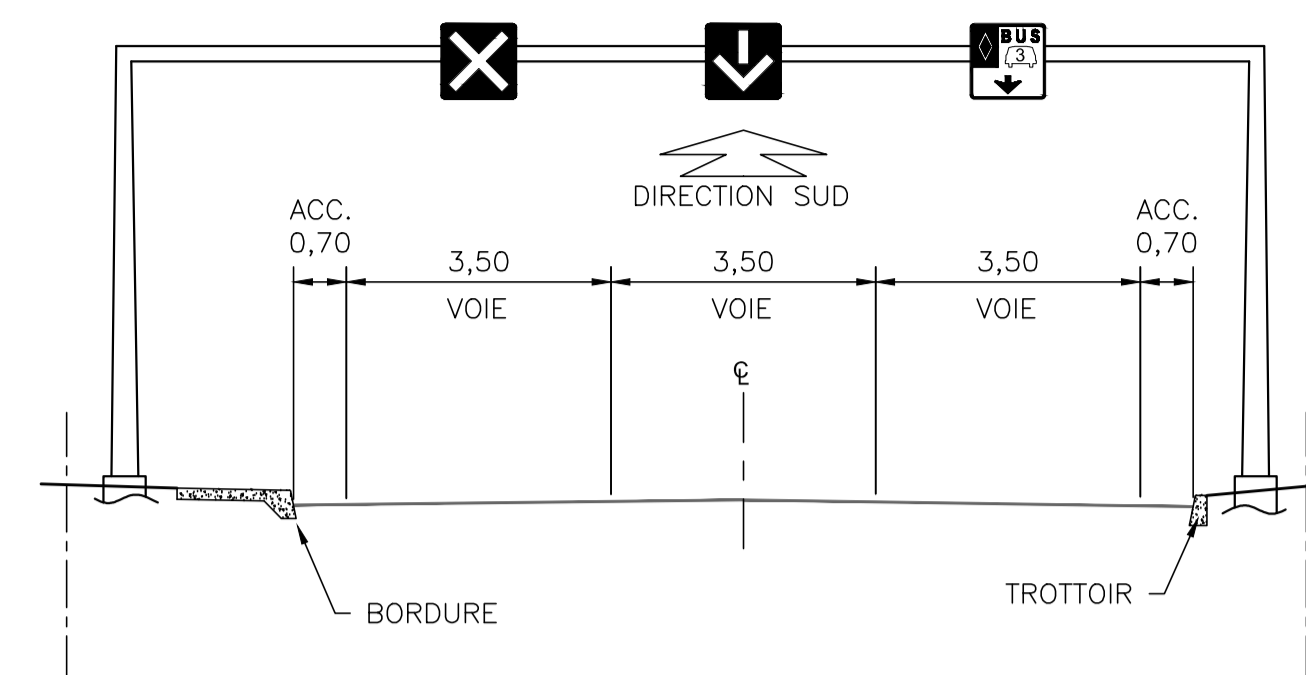
ÉCHELLE 1:100

2017-02-17	LIVRABLE INTERMÉDIAIRE RÉV.2		
2016-12-02	LIVRABLE INTERMÉDIAIRE RÉV.		
2016-11-11	LIVRABLE INTERMÉDIAIRE		
AAAA-MM-JJ	Statut	Par	
2016-10-20	Date d'émission du plan		
Firme mandataire			
480, boulevard de la Cité, Bureau 200, Gatineau (Québec) J8T 8R3 Téléphone: (819) 243-2827 / Télécopieur: (819) 243-2019 Sans frais: 1-866-217-5831			
Sceau			
Eric Lafrance, ing.			
Vérificateur			
Jocelyn Cloutier, ing.			
Equipe technique			
Jocelyn Cloutier, ing. Eric Lafrance, ing. Sylvain Lahaie, tech.			
Transports, Mobilité durable et Électrification des transports			
Unité administrative			
Direction Générale des Territoires Direction de l'Outaouais Service des inventaires et du Plan			
Titre			
ÉLARGISSEMENT DU PONT ALONZO-WRIGHT SECTIONS ROUTE 307 SUD			
Échelles			
Echelle 1:100			
Numéro de plan			
SECTIONS ROUTE 307			1 2
Identification de regroupement			



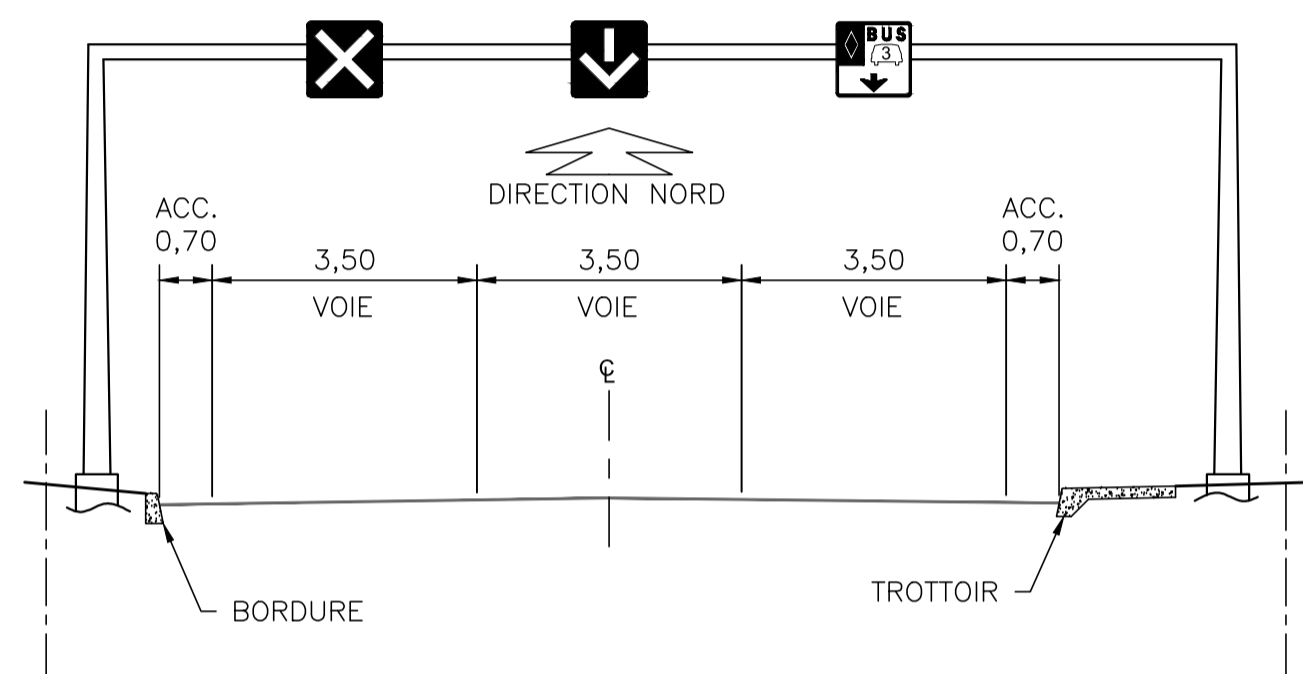
ROUTE 307 AU NORD DE L'INTERSECTION DE L'AVENUE DU PONT – POINTE AM OPT-1
(SECTIONS EXISTANTES À 2 VOIES)

Echelle 1:100



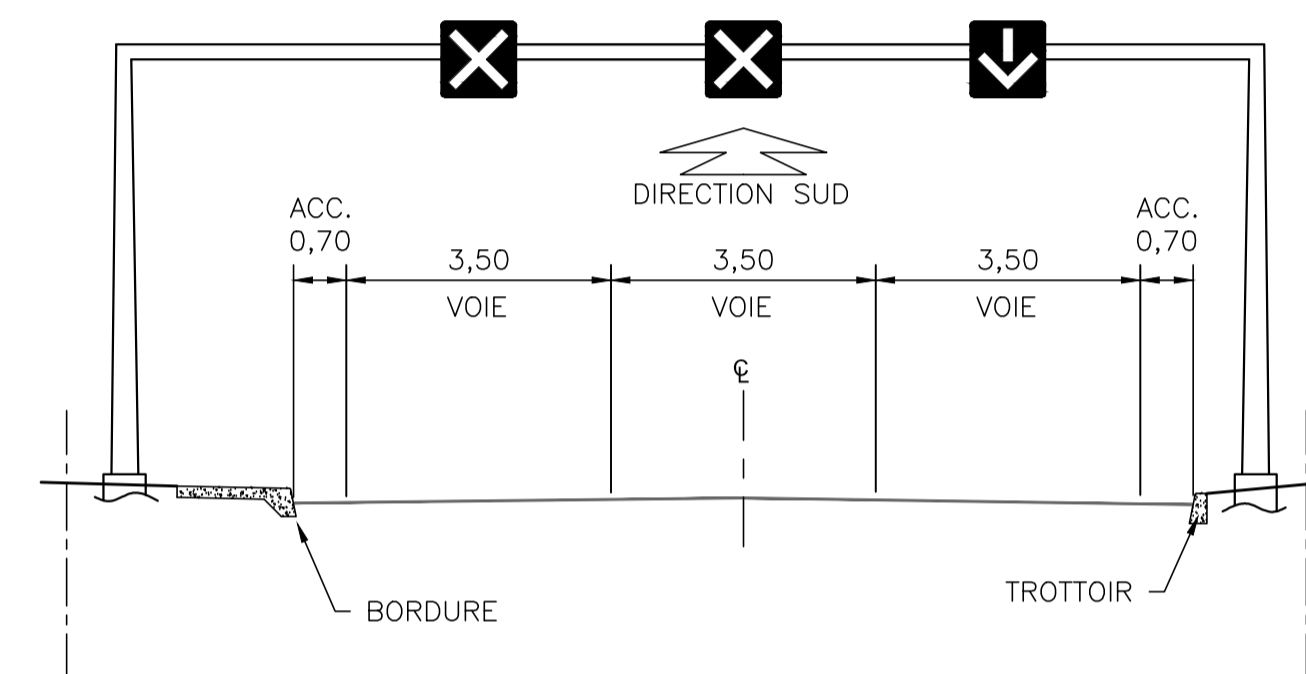
ROUTE 307 AU NORD DE L'INTERSECTION DE L'AVENUE DU PONT – POINTE AM OPT-1
(SECTIONS EXISTANTES À 2 VOIES)

Echelle 1:100



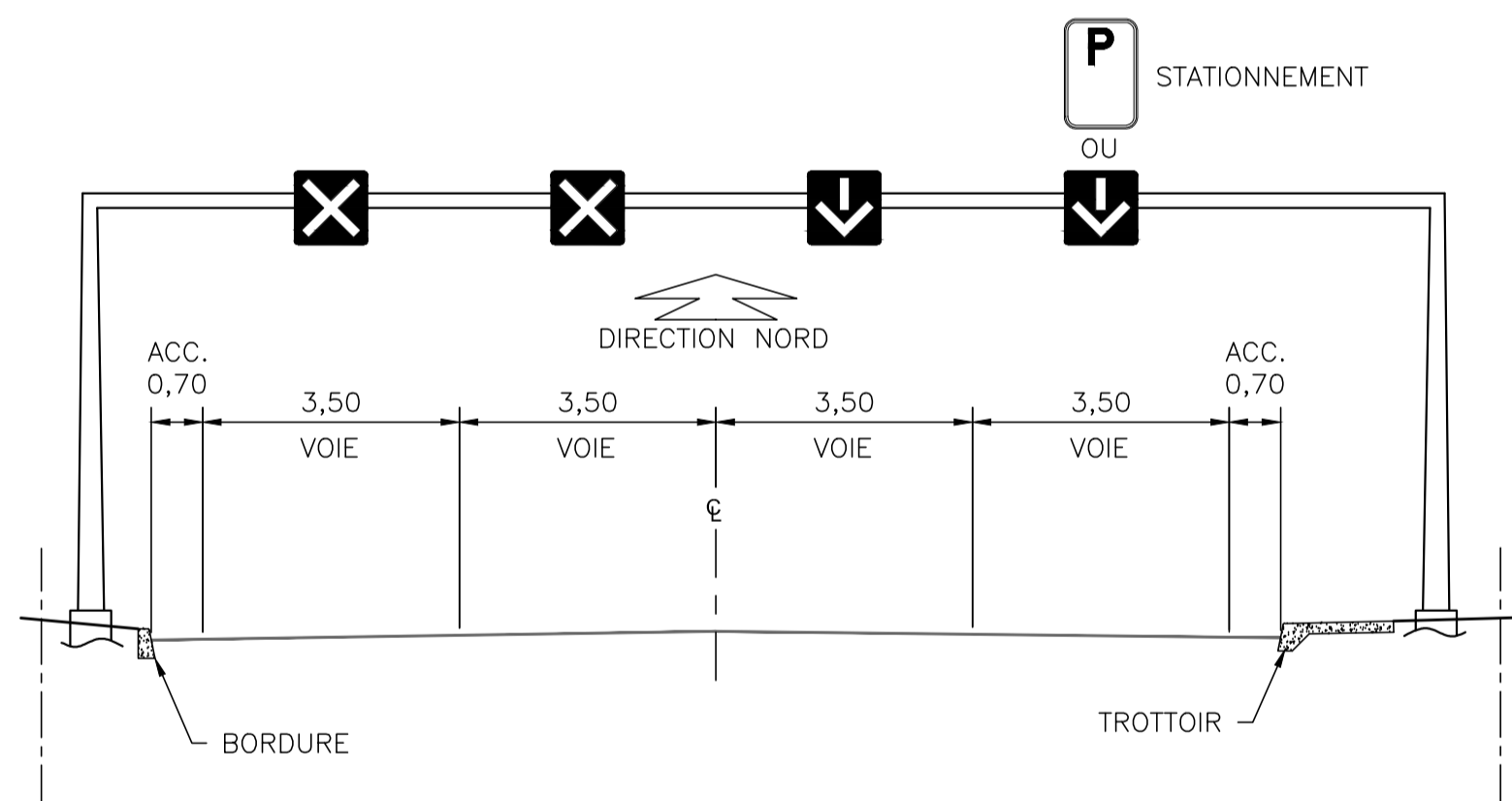
ROUTE 307 AU NORD DE L'INTERSECTION DE L'AVENUE DU PONT – POINTE PM OPT-1
(SECTIONS EXISTANTES À 2 VOIES)

Echelle 1:100



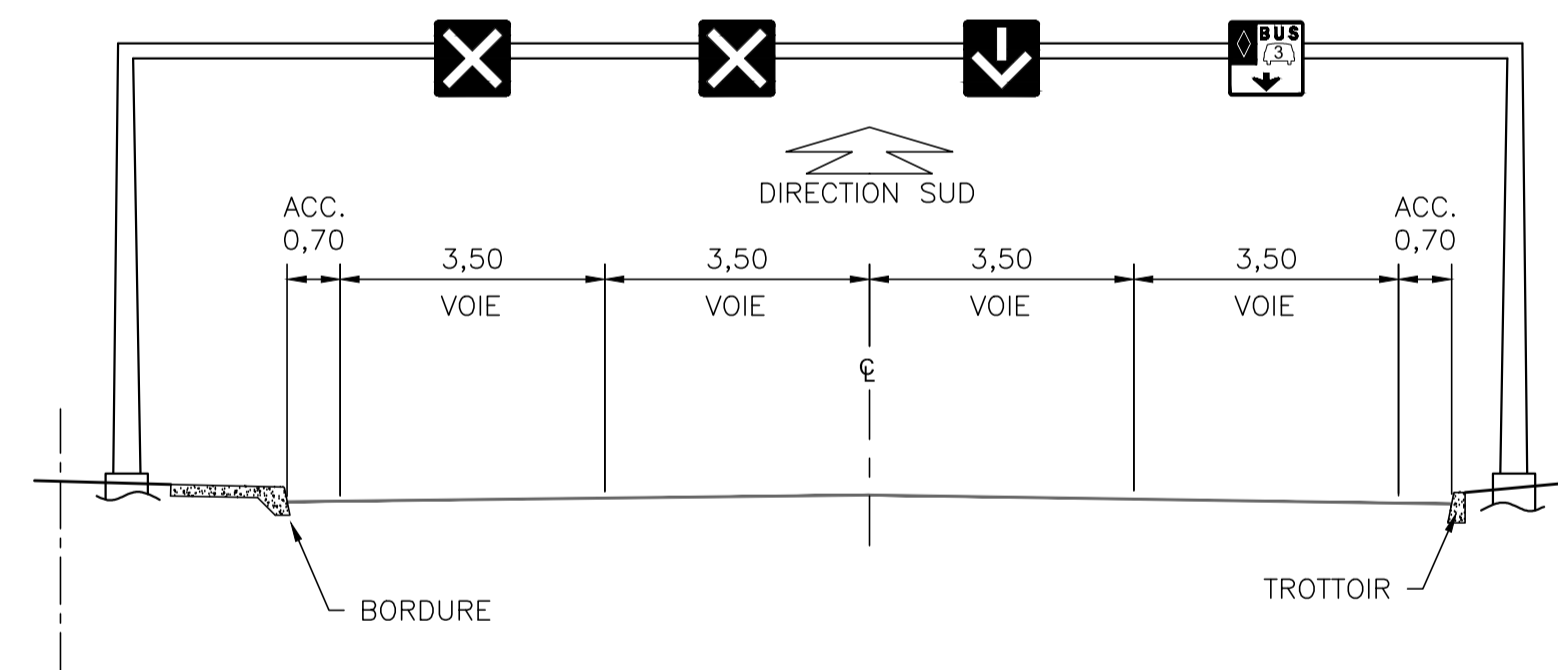
ROUTE 307 AU NORD DE L'INTERSECTION DE L'AVENUE DU PONT – POINTE PM OPT-1
(SECTIONS EXISTANTES À 2 VOIES)

Echelle 1:100



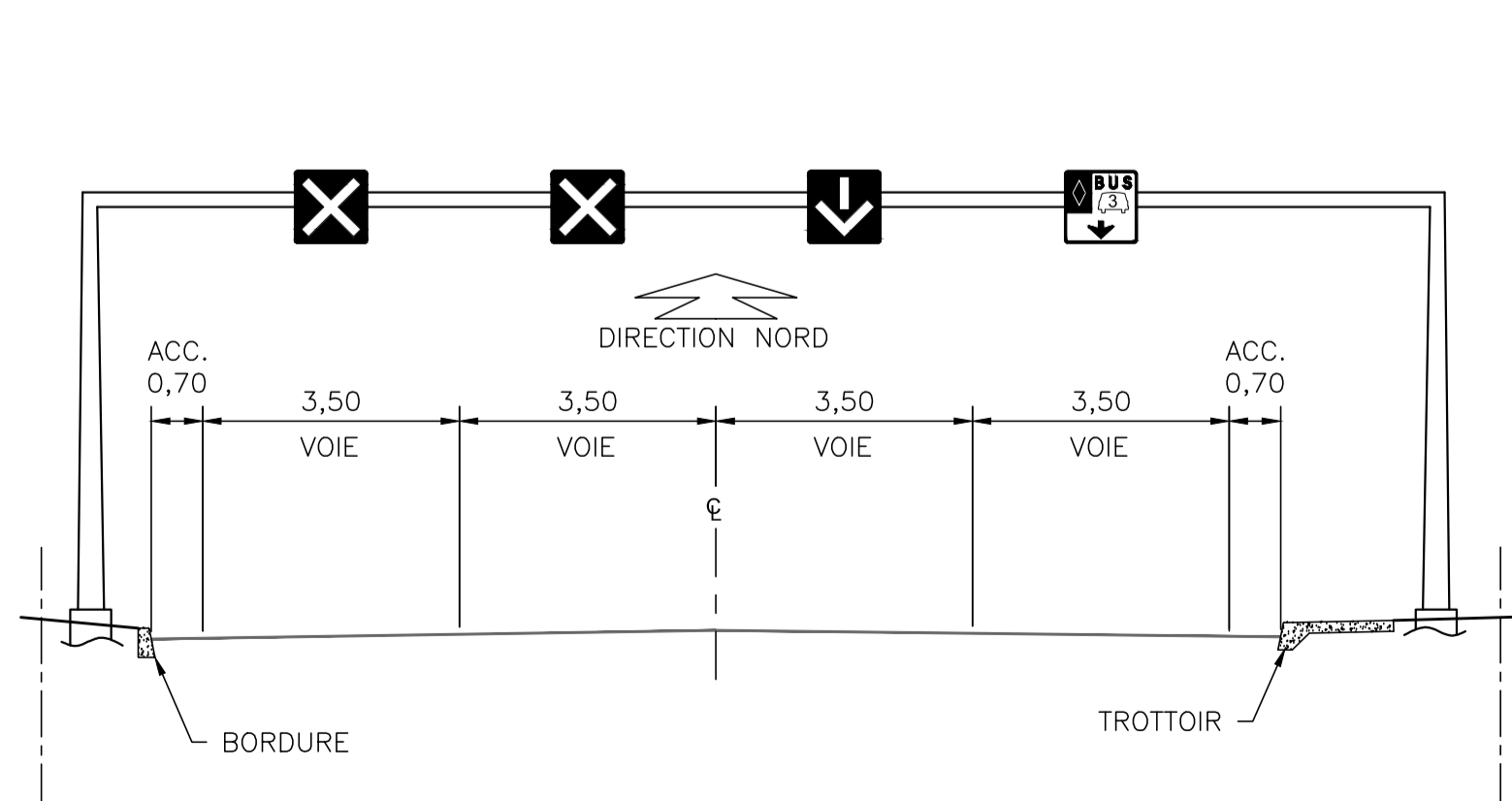
ROUTE 307 AU NORD DE L'INTERSECTION DE L'AVENUE DU PONT – POINTE AM OPT-2
(SECTIONS EXISTANTES À 2 VOIES)

Echelle 1:100



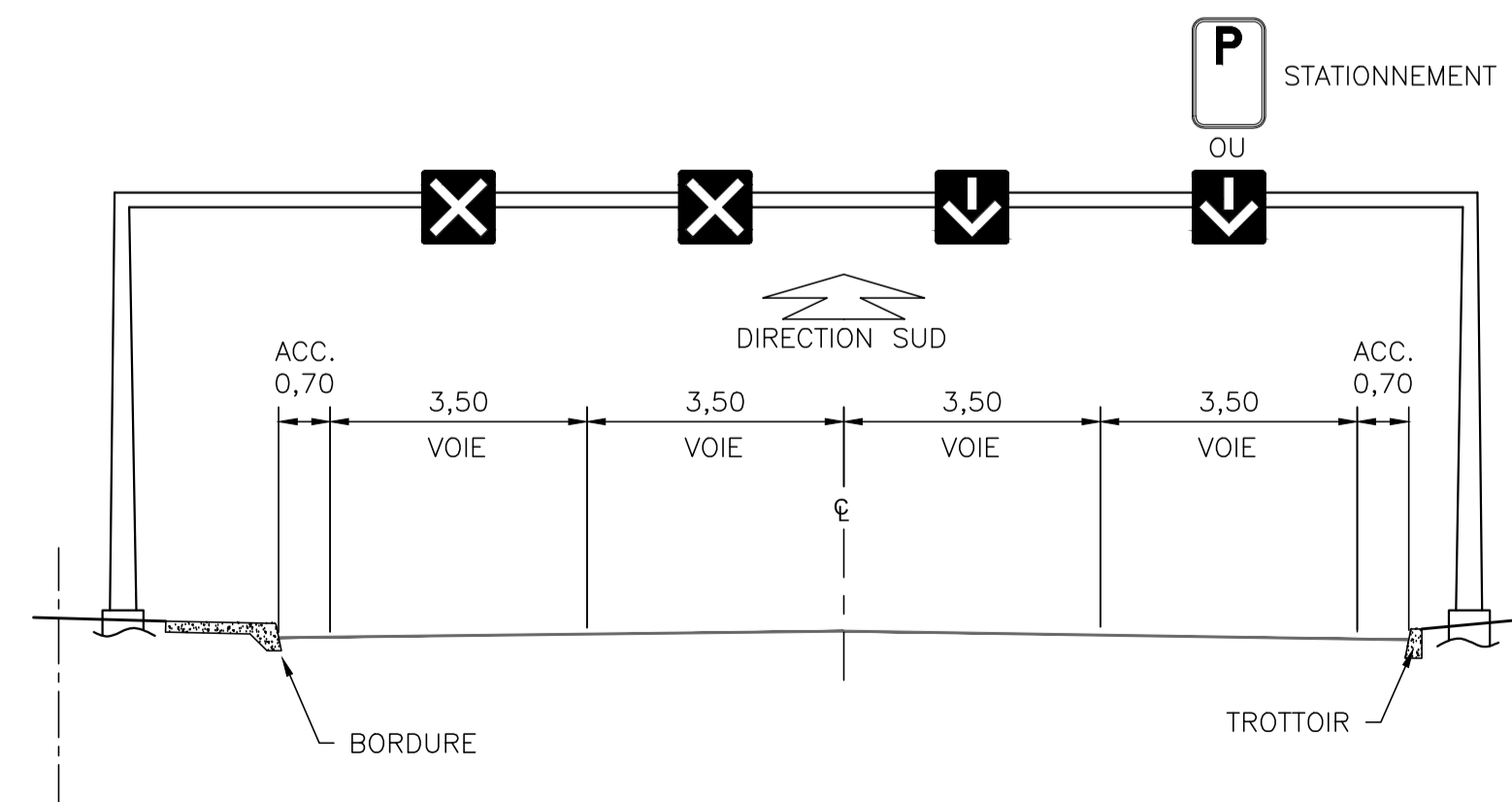
ROUTE 307 AU NORD DE L'INTERSECTION DE L'AVENUE DU PONT – POINTE AM OPT-2
(SECTIONS EXISTANTES À 2 VOIES)

Echelle 1:100



ROUTE 307 AU NORD DE L'INTERSECTION DE L'AVENUE DU PONT – POINTE PM OPT-2
(SECTIONS EXISTANTES À 2 VOIES)

Echelle 1:100



ROUTE 307 AU NORD DE L'INTERSECTION DE L'AVENUE DU PONT – POINTE PM OPT-2
(SECTIONS EXISTANTES À 2 VOIES)

Echelle 1:100

2017-02-17	LIVRABLE INTERMÉDIAIRE RÉV.2		
2016-12-02	LIVRABLE INTERMÉDIAIRE RÉV.		
2016-11-11	LIVRABLE INTERMÉDIAIRE		
AAAA-MM-JJ	Statut		Par
2016-10-20	Date d'émission du plan		
Firme mandataire			
480, boulevard de la Cité, Bureau 200, Gatineau (Québec) J8T 8R3 Téléphone: (819) 243-2827 / Télécopieur: (819) 243-2019 Sans frais: 1-866-217-5831			
Sceau		Eric Lafrance, ing.	
Vérificateur		Jocelyn Cloutier, ing.	
Equipe technique		Jocelyn Cloutier, ing. Eric Lafrance, ing. Sylvain Lahaie, tech.	
Transports, Mobilité durable et Électrification des transports			
Unité administrative		Direction Générale des Territoires Direction de l'Outaouais Service des inventaires et du Plan	
Titre			
ÉLARGISSEMENT DU PONT ALONZO-WRIGHT SECTIONS ROUTE 307 NORD			
Échelles		Echelle 1:100 0 1 2 5m	
Numéro de plan		2	2
SECTION ROUTE 307			
Identification de regroupement			

Annexe E

ESTIMATIONS DÉTAILLÉES DES COÛTS D'IMPLANTATION

DÉSIGNATION DES OUVRAGES	1A	
	Variantes de ponts	
	5 piles	3 piles
TERRASSEMENT :	202 700,00 \$	
DRAINAGE :	64 500,00 \$	
FONDATION DE CHAUSSÉE :	115 000,00 \$	
ÉLÉMENTS DE SÉCURITÉ :	73 400,00 \$	
AMÉNAGEMENTS PAYSAGER :	156 300,00 \$	
ENROBÉ BITUMINEUX À CHAUD :	126 500,00 \$	
ÉCLAIRAGE ROUTIER :	50 000,00 \$	
SYSTÈME DE FEUX DE CIRCULATION :	10 000,00 \$	
SIGNALISATION HORIZONTALE :	6 500,00 \$	
SIGNALISATION TEMPORAIRE ET MAINTIEN DE LA CIRCULATION :	82 300,00 \$	
TRAVAUX DIVERS :	5 000,00 \$	
PROTECTION DE L'ENVIRONNEMENT :	13 100,00 \$	
ACQUISITION D'EMPRISE :	0,00 \$	
ENTRETIEN LONG TERME :	2 500,00 \$	
PONTS :	6 725 300,00 \$	6 405 164,15 \$
SOUS-TOTAL :	7 633 100,00 \$	7 312 964,15 \$
SOUS-TOTAL - Nouvelle intersection 105/Avenue du Pont :	5 173 400,00 \$	
CONTINGENCES (30 %) :	3 841 950,00 \$	3 745 909,25 \$
TOTAL DES TRAVAUX :	16 648 450,00 \$	16 232 273,40 \$
SERVICES PROFESSIONNELS ET LABORATOIRE (10 %) :	1 664 845,00 \$	1 623 227,34 \$
TOTAL DES TRAVAUX incluant les contingences et les services professionnels :	18 313 295,00 \$	17 855 500,73 \$

DÉSIGNATION DES OUVRAGES	1B
	Variantes de ponts
	Sans piles
TERRASSEMENT :	202 700,00 \$
DRAINAGE :	64 500,00 \$
FONDATION DE CHAUSSÉE :	115 000,00 \$
ÉLÉMENTS DE SÉCURITÉ :	73 400,00 \$
AMÉNAGEMENTS PAYSAGER :	156 300,00 \$
ENROBÉ BITUMINEUX À CHAUD :	126 500,00 \$
ÉCLAIRAGE ROUTIER :	50 000,00 \$
SYSTÈME DE FEUX DE CIRCULATION :	10 000,00 \$
SIGNALISATION HORIZONTALE :	6 500,00 \$
SIGNALISATION TEMPORAIRE ET MAINTIEN DE LA CIRCULATION :	82 300,00 \$
TRAVAUX DIVERS :	5 000,00 \$
PROTECTION DE L'ENVIRONNEMENT :	13 100,00 \$
ACQUISITION D'EMPRISE :	0,00 \$
ENTRETIEN LONG TERME :	2 500,00 \$
PONTS :	9 072 700,00 \$
SOUS-TOTAL :	9 980 500,00 \$
SOUS-TOTAL - Nouvelle intersection 105/Avenue du Pont :	5 173 400,00 \$
CONTINGENCES (30 %) :	4 546 170,00 \$
TOTAL DES TRAVAUX :	19 700 070,00 \$
SERVICES PROFESSIONNELS ET LABORATOIRE (10 %) :	1 970 007,00 \$
TOTAL DES TRAVAUX incluant les contingences et les services professionnels :	21 670 077,00 \$

DÉSIGNATION DES OUVRAGES	1C
	Variantes de ponts
	3 piles
TERRASSEMENT :	701 800,00 \$
DRAINAGE :	168 000,00 \$
FONDATION DE CHAUSSÉE :	362 500,00 \$
ÉLÉMENTS DE SÉCURITÉ :	239 700,00 \$
AMÉNAGEMENTS PAYSAGER :	166 700,00 \$
ENROBÉ BITUMINEUX À CHAUD :	458 900,00 \$
ÉCLAIRAGE ROUTIER :	150 000,00 \$
SYSTÈME DE FEUX DE CIRCULATION :	40 000,00 \$
SIGNALISATION HORIZONTALE :	52 700,00 \$
SIGNALISATION TEMPORAIRE ET MAINTIEN DE LA CIRCULATION :	514 907,07 \$
TRAVAUX DIVERS :	105 000,00 \$
PROTECTION DE L'ENVIRONNEMENT :	129 500,00 \$
ACQUISITION D'EMPRISE :	0,00 \$
ENTRETIEN LONG TERME :	62 000,00 \$
PONTS :	6 405 200,00 \$
SOUS-TOTAL :	9 556 907,07 \$
SOUS-TOTAL - Nouvelle intersection 105/Avenue du Pont :	5 173 400,00 \$
CONTINGENCES (30 %) :	4 419 092,12 \$
TOTAL DES TRAVAUX :	19 149 399,19 \$
SERVICES PROFESSIONNELS ET LABORATOIRE (10 %) :	1 914 939,92 \$
TOTAL DES TRAVAUX incluant les contingences et les services professionnels :	21 064 339,11 \$

DÉSIGNATION DES OUVRAGES	2A-B		
	Variantes de ponts		
	Sans piles	5 piles	3 piles
TERRASSEMENT :	418 500,00 \$		
DRAINAGE :	64 500,00 \$		
FONDATION DE CHAUSSÉE :	230 100,00 \$		
ÉLÉMENTS DE SÉCURITÉ :	84 300,00 \$		
AMÉNAGEMENTS PAYSAGER :	236 700,00 \$		
ENROBÉ BITUMINEUX À CHAUD :	256 500,00 \$		
ÉCLAIRAGE ROUTIER :	50 000,00 \$		
SYSTÈME DE FEUX DE CIRCULATION :	10 000,00 \$		
SIGNALISATION HORIZONTALE :	19 900,00 \$		
SIGNALISATION TEMPORAIRE ET MAINTIEN DE LA CIRCULATION :	278 900,00 \$		
TRAVAUX DIVERS :	5 000,00 \$		
PROTECTION DE L'ENVIRONNEMENT :	18 800,00 \$		
ACQUISITION D'EMPRISE :	0,00 \$		
ENTRETIEN LONG TERME :	7 500,00 \$		
PONTS :	21 656 700,00 \$	15 848 700,00 \$	15 056 700,00 \$
SOUS-TOTAL :	23 337 400,00 \$	17 529 400,00 \$	16 737 400,00 \$
SOUS-TOTAL - Nouvelle intersection 105/Avenue du Pont :	5 173 400,00 \$		
CONTINGENCES (30 %) :	8 553 240,00 \$	6 810 840,00 \$	6 573 240,00 \$
TOTAL DES TRAVAUX :	37 064 040,00 \$	29 513 640,00 \$	28 484 040,00 \$
SERVICES PROFESSIONNELS ET LABORATOIRE (10 %) :	3 706 404,00 \$	2 951 364,00 \$	2 848 404,00 \$
TOTAL DES TRAVAUX incluant les contingences et les services professionnels :	40 770 444,00 \$	32 465 004,00 \$	31 332 444,00 \$

DÉSIGNATION DES OUVRAGES	3A		
	Variantes de ponts		
	Sans piles	5 piles	3 piles
TERRASSEMENT :	464 000,00 \$		
DRAINAGE :	64 500,00 \$		
FONDATION DE CHAUSSÉE :	251 100,00 \$		
ÉLÉMENTS DE SÉCURITÉ :	124 300,00 \$		
AMÉNAGEMENTS PAYSAGER :	201 300,00 \$		
ENROBÉ BITUMINEUX À CHAUD :	271 900,00 \$		
ÉCLAIRAGE ROUTIER :	50 000,00 \$		
SYSTÈME DE FEUX DE CIRCULATION :	10 000,00 \$		
SIGNALISATION HORIZONTALE :	12 500,00 \$		
SIGNALISATION TEMPORAIRE ET MAINTIEN DE LA CIRCULATION :	294 800,00 \$		
TRAVAUX DIVERS :	5 000,00 \$		
PROTECTION DE L'ENVIRONNEMENT :	19 600,00 \$		
ACQUISITION D'EMPRISE :	0,00 \$		
ENTRETIEN LONG TERME :	12 500,00 \$		
PONTS :	28 784 700,00 \$	21 016 500,00 \$	19 957 200,00 \$
SOUS-TOTAL :	30 566 200,00 \$	22 798 000,00 \$	21 738 700,00 \$
SOUS-TOTAL - Nouvelle intersection 105/Avenue du Pont :	5 173 400,00 \$		
CONTINGENCES (30 %) :	10 721 880,00 \$	8 391 420,00 \$	8 073 630,00 \$
TOTAL DES TRAVAUX :	46 461 480,00 \$	36 362 820,00 \$	34 985 730,00 \$
SERVICES PROFESSIONNELS ET LABORATOIRE (10 %) :	4 646 148,00 \$	3 636 282,00 \$	3 498 573,00 \$
TOTAL DES TRAVAUX incluant les contingences et les services professionnels :	51 107 628,00 \$	39 999 102,00 \$	38 484 303,00 \$

DÉSIGNATION DES OUVRAGES	3B		
	Variantes de ponts		
	Sans piles	5 piles	3 piles
TERRASSEMENT :	464 000,00 \$		
DRAINAGE :	64 500,00 \$		
FONDATION DE CHAUSSÉE :	251 100,00 \$		
ÉLÉMENTS DE SÉCURITÉ :	101 500,00 \$		
AMÉNAGEMENTS PAYSAGER :	201 300,00 \$		
ENROBÉ BITUMINEUX À CHAUD :	271 900,00 \$		
ÉCLAIRAGE ROUTIER :	50 000,00 \$		
SYSTÈME DE FEUX DE CIRCULATION :	10 000,00 \$		
SIGNALISATION HORIZONTALE :	18 800,00 \$		
SIGNALISATION TEMPORAIRE ET MAINTIEN DE LA CIRCULATION :	291 500,00 \$		
TRAVAUX DIVERS :	5 000,00 \$		
PROTECTION DE L'ENVIRONNEMENT :	19 400,00 \$		
ACQUISITION D'EMPRISE :	0,00 \$		
ENTRETIEN LONG TERME :	12 500,00 \$		
PONTS :	28 784 700,00 \$	21 016 500,00 \$	19 957 200,00 \$
SOUS-TOTAL :	30 546 200,00 \$	22 778 000,00 \$	21 718 700,00 \$
SOUS-TOTAL - Nouvelle intersection 105/Avenue du Pont :	5 173 400,00 \$		
CONTINGENCES (30 %) :	10 715 880,00 \$	8 385 420,00 \$	8 067 630,00 \$
TOTAL DES TRAVAUX :	46 435 480,00 \$	36 336 820,00 \$	34 959 730,00 \$
SERVICES PROFESSIONNELS ET LABORATOIRE (10 %) :	4 643 548,00 \$	3 633 682,00 \$	3 495 973,00 \$
TOTAL DES TRAVAUX incluant les contingences et les services professionnels :	51 079 028,00 \$	39 970 502,00 \$	38 455 703,00 \$

DÉSIGNATION DES OUVRAGES	3C		
	Variantes de ponts		
	Sans piles	5 piles	3 piles
TERRASSEMENT :	464 000,00 \$		
DRAINAGE :	64 500,00 \$		
FONDATION DE CHAUSSÉE :	251 100,00 \$		
ÉLÉMENTS DE SÉCURITÉ :	124 300,00 \$		
AMÉNAGEMENTS PAYSAGER :	201 300,00 \$		
ENROBÉ BITUMINEUX À CHAUD :	271 900,00 \$		
ÉCLAIRAGE ROUTIER :	50 000,00 \$		
SYSTÈME DE FEUX DE CIRCULATION :	10 000,00 \$		
SIGNALISATION HORIZONTALE :	13 500,00 \$		
SIGNALISATION TEMPORAIRE ET MAINTIEN DE LA CIRCULATION :	295 000,00 \$		
TRAVAUX DIVERS :	5 000,00 \$		
PROTECTION DE L'ENVIRONNEMENT :	19 600,00 \$		
ACQUISITION D'EMPRISE :	0,00 \$		
ENTRETIEN LONG TERME :	12 500,00 \$		
PONTS :	28 784 700,00 \$	21 016 500,00 \$	19 957 200,00 \$
SOUS-TOTAL :	30 567 400,00 \$	22 799 200,00 \$	21 739 900,00 \$
SOUS-TOTAL - Nouvelle intersection 105/Avenue du Pont :	5 173 400,00 \$		
CONTINGENCES (30 %) :	10 722 240,00 \$	8 391 780,00 \$	8 073 990,00 \$
TOTAL DES TRAVAUX :	46 463 040,00 \$	36 364 380,00 \$	34 987 290,00 \$
SERVICES PROFESSIONNELS ET LABORATOIRE (10 %) :	4 646 304,00 \$	3 636 438,00 \$	3 498 729,00 \$
TOTAL DES TRAVAUX incluant les contingences et les services professionnels :	51 109 344,00 \$	40 000 818,00 \$	38 486 019,00 \$

DÉSIGNATION DES OUVRAGES	4A		
	Variantes de ponts		
	Sans piles	5 piles	3 piles
TERRASSEMENT :	643 500,00 \$		
DRAINAGE :	64 500,00 \$		
FONDATION DE CHAUSSÉE :	341 200,00 \$		
ÉLÉMENTS DE SÉCURITÉ :	113 000,00 \$		
AMÉNAGEMENTS PAYSAGER :	326 500,00 \$		
ENROBÉ BITUMINEUX À CHAUD :	396 500,00 \$		
ÉCLAIRAGE ROUTIER :	50 000,00 \$		
SYSTÈME DE FEUX DE CIRCULATION :	10 000,00 \$		
SIGNALISATION HORIZONTALE :	15 700,00 \$		
SIGNALISATION TEMPORAIRE ET MAINTIEN DE LA CIRCULATION :	398 100,00 \$		
TRAVAUX DIVERS :	5 000,00 \$		
PROTECTION DE L'ENVIRONNEMENT :	24 700,00 \$		
ACQUISITION D'EMPRISE :	9 400,00 \$		
ENTRETIEN LONG TERME :	17 500,00 \$		
PONTS :	35 120 700,00 \$	25 610 100,00 \$	24 313 200,00 \$
SOUS-TOTAL :	37 536 300,00 \$	28 025 700,00 \$	26 728 800,00 \$
SOUS-TOTAL - Nouvelle intersection 105/Avenue du Pont :	5 173 400,00 \$		
CONTINGENCES (30 %) :	12 812 910,00 \$	9 959 730,00 \$	9 570 660,00 \$
TOTAL DES TRAVAUX :	55 522 610,00 \$	43 158 830,00 \$	41 472 860,00 \$
SERVICES PROFESSIONNELS ET LABORATOIRE (10 %) :	5 552 261,00 \$	4 315 883,00 \$	4 147 286,00 \$
TOTAL DES TRAVAUX incluant les contingences et les services professionnels :	61 074 871,00 \$	47 474 713,00 \$	45 620 146,00 \$

DÉSIGNATION DES OUVRAGES	4B		
	Variantes de ponts		
	Sans piles	5 piles	3 piles
TERRASSEMENT :	643 500,00 \$		
DRAINAGE :	64 500,00 \$		
FONDATION DE CHAUSSÉE :	341 200,00 \$		
ÉLÉMENTS DE SÉCURITÉ :	113 000,00 \$		
AMÉNAGEMENTS PAYSAGER :	318 400,00 \$		
ENROBÉ BITUMINEUX À CHAUD :	396 500,00 \$		
ÉCLAIRAGE ROUTIER :	50 000,00 \$		
SYSTÈME DE FEUX DE CIRCULATION :	10 000,00 \$		
SIGNALISATION HORIZONTALE :	14 200,00 \$		
SIGNALISATION TEMPORAIRE ET MAINTIEN DE LA CIRCULATION :	396 200,00 \$		
TRAVAUX DIVERS :	5 000,00 \$		
PROTECTION DE L'ENVIRONNEMENT :	24 600,00 \$		
ACQUISITION D'EMPRISE :	9 400,00 \$		
ENTRETIEN LONG TERME :	17 500,00 \$		
PONTS :	35 120 700,00 \$	25 610 100,00 \$	24 313 200,00 \$
SOUS-TOTAL :	37 524 700,00 \$	28 014 100,00 \$	26 717 200,00 \$
SOUS-TOTAL - Nouvelle intersection 105/Avenue du Pont :	5 173 400,00 \$		
CONTINGENCES (30 %) :	12 809 430,00 \$	9 956 250,00 \$	9 567 180,00 \$
TOTAL DES TRAVAUX :	55 507 530,00 \$	43 143 750,00 \$	41 457 780,00 \$
SERVICES PROFESSIONNELS ET LABORATOIRE (10 %) :	5 550 753,00 \$	4 314 375,00 \$	4 145 778,00 \$
TOTAL DES TRAVAUX incluant les contingences et les services professionnels :	61 058 283,00 \$	47 458 125,00 \$	45 603 558,00 \$

DÉSIGNATION DES OUVRAGES	5
	Variantes de ponts
	5 piles
TERRASSEMENT :	1 361 600,00 \$
DRAINAGE :	139 600,00 \$
FONDATION DE CHAUSSÉE :	1 177 100,00 \$
ÉLÉMENTS DE SÉCURITÉ :	139 800,00 \$
AMÉNAGEMENTS PAYSAGER :	18 000,00 \$
ENROBÉ BITUMINEUX À CHAUD :	1 504 000,00 \$
ÉCLAIRAGE ROUTIER :	562 500,00 \$
SYSTÈME DE FEUX DE CIRCULATION :	500 000,00 \$
SIGNALISATION HORIZONTALE :	75 300,00 \$
SIGNALISATION TEMPORAIRE ET MAINTIEN DE LA CIRCULATION :	1 558 300,00 \$
TRAVAUX DIVERS :	5 000 000,00 \$
PROTECTION DE L'ENVIRONNEMENT :	5 104 800,00 \$
ACQUISITION D'EMPRISE :	0,00 \$
ENTRETIEN LONG TERME :	60 000,00 \$
PONTS :	62 777 500,00 \$
SOUS-TOTAL :	79 978 500,00 \$
SOUS-TOTAL - Nouvelle intersection 105/Avenue du Pont :	5 173 400,00 \$
SOUS-TOTAL - Voie de service Grands-Jardins/Érables :	4 535 400,00 \$
SOUS-TOTAL - Avenue 1B - Sans piles :	9 980 500,00 \$
CONTINGENCES (30 %) :	29 900 340,00 \$
TOTAL DES TRAVAUX :	129 568 140,00 \$
SERVICES PROFESSIONNELS ET LABORATOIRE (10 %) :	12 956 814,00 \$
TOTAL DES TRAVAUX incluant les contingences et les services professionnels :	142 524 954,00 \$

DÉSIGNATION DES OUVRAGES	Nouvelle intersection 105/Avenue du Pont
TERRASSEMENT :	1 488 400,00 \$
DRAINAGE :	310 000,00 \$
FONDATION DE CHAUSSÉE :	690 000,00 \$
ÉLÉMENTS DE SÉCURITÉ :	173 900,00 \$
AMÉNAGEMENTS PAYSAGER :	45 000,00 \$
ENROBÉ BITUMINEUX À CHAUD :	788 200,00 \$
ÉCLAIRAGE ROUTIER :	235 000,00 \$
SYSTÈME DE FEUX DE CIRCULATION :	250 000,00 \$
SIGNALISATION HORIZONTALE :	43 800,00 \$
SIGNALISATION TEMPORAIRE ET MAINTIEN DE LA CIRCULATION :	804 900,00 \$
TRAVAUX DIVERS :	0,00 \$
PROTECTION DE L'ENVIRONNEMENT :	40 300,00 \$
ACQUISITION D'EMPRISE :	266 500,00 \$
ENTRETIEN LONG TERME :	37 400,00 \$
PONTS :	0,00 \$
SOUS-TOTAL :	5 173 400,00 \$
CONTINGENCES (30 %) :	1 552 020,00 \$
TOTAL DES TRAVAUX :	6 725 420,00 \$
SERVICES PROFESSIONNELS ET LABORATOIRE (10 %) :	672 542,00 \$
TOTAL DES TRAVAUX incluant les contingences et les services professionnels :	7 397 962,00 \$

DÉSIGNATION DES OUVRAGES	Voie de service à partir de l'avenue des Grands-Jardins jusqu'au chemin des Érables
TERRASSEMENT :	1 378 600,00 \$
DRAINAGE :	337 400,00 \$
FONDATION DE CHAUSSÉE :	683 400,00 \$
ÉLÉMENTS DE SÉCURITÉ :	327 400,00 \$
AMÉNAGEMENTS PAYSAGER :	80 000,00 \$
ENROBÉ BITUMINEUX À CHAUD :	714 300,00 \$
ÉCLAIRAGE ROUTIER :	262 500,00 \$
SYSTÈME DE FEUX DE CIRCULATION :	250 000,00 \$
SIGNALISATION HORIZONTALE :	25 300,00 \$
SIGNALISATION TEMPORAIRE ET MAINTIEN DE LA CIRCULATION :	405 900,00 \$
TRAVAUX DIVERS :	0,00 \$
PROTECTION DE L'ENVIRONNEMENT :	40 600,00 \$
ACQUISITION D'EMPRISE :	0,00 \$
ENTRETIEN LONG TERME :	30 000,00 \$
PONTS :	0,00 \$
SOUS-TOTAL :	4 535 400,00 \$
CONTINGENCES (30 %) :	1 360 620,00 \$
TOTAL DES TRAVAUX :	5 896 020,00 \$
SERVICES PROFESSIONNELS ET LABORATOIRE (10 %) :	589 602,00 \$
TOTAL DES TRAVAUX incluant les contingences et les services professionnels :	6 485 622,00 \$

Annexe F

ANALYSES DE SENSIBILITÉ

Analyses de sensibilité

Il importe de préciser qu'une analyse multicritère pondérée est tributaire de l'importance que l'on accorde à chacun des critères. Afin de vérifier la robustesse d'un choix, des tests de sensibilité de l'évaluation comparative doivent être effectués. Au-delà des poids fournis par le MTMDET pour chacun des critères au tableau 10.1 précédent, il est utile de les faire varier selon différents scénarios de pondération.

SCÉNARIO 1 : POIDS ÉGAL

Le premier scénario correspond à celui strictement au poids égal où l'on mettrait l'emphase sur aucun des critères.

Tableau 12.1 Test de sensibilité, scénario « poids égal »

Critère	Poids	Poids pondéré	Poids				
			1A	1B	1C	3A	3C
Accessibilité à la mobilité	30	10.0%	20%	20%	40%	0%	100%
Impacts sur l'aménagement du territoire	30	10.0%	40%	40%	60%	20%	80%
Capacité routière en amont et en aval	30	10.0%	0%	0%	0%	20%	60%
Coûts	30	10.0%	100%	100%	100%	80%	80%
Déplacements des personnes	30	10.0%	0%	0%	0%	100%	40%
Impacts sur les milieux naturels	30	10.0%	100%	100%	100%	60%	60%
Lutte aux changements climatiques	30	10.0%	100%	100%	100%	20%	80%
Cohérence des planifications régionales	30	10.0%	40%	40%	60%	40%	80%
Santé et qualité de vie	30	10.0%	60%	60%	80%	20%	60%
Sécurité des usagers	30	10.0%	60%	60%	60%	80%	80%
Poids total	300	100.0%	52%	52%	60%	44%	72%

Dans ce scénario, l'avenue 3C demeure la plus performante.

SCÉNARIO 2 : CINQ POINTS AJOUTÉS AUX POIDS RETENUS

Ce scénario correspond à l'ajout de points aux poids retenus.

Tableau 12.2 Test de sensibilité, scénario « cinq points ajoutés »

Critère	Poids	Poids pondéré	Poids				
			1A	1B	1C	3A	3C
Accessibilité à la mobilité	35	9.7%	20%	20%	40%	0%	100%
Impacts sur l'aménagement du territoire	35	9.7%	40%	40%	60%	20%	80%
Capacité routière en amont et en aval	45	12.5%	0%	0%	0%	20%	60%
Coûts	35	9.7%	100%	100%	100%	80%	80%
Déplacements des personnes	45	12.5%	0%	0%	0%	100%	40%
Impacts sur les milieux naturels	35	9.7%	100%	100%	100%	60%	60%
Lutte aux changements climatiques	35	9.7%	100%	100%	100%	20%	80%
Cohérence des planifications régionales	45	12.5%	40%	40%	60%	40%	80%
Santé et qualité de vie	25	6.9%	60%	60%	80%	20%	60%
Sécurité des usagers	25	6.9%	60%	60%	60%	80%	80%
Poids total	360	100.0%	48%	48%	56%	44%	71%

Dans ce scénario, l'avenue 3C demeure la plus performante.

SCÉNARIO 3 : CINQ POINTS SOUSTRITS AUX POIDS RETENUS

Ce scénario correspond à la soustraction de cinq points aux poids retenus.

Tableau 12.3 Test de sensibilité, scénario « cinq points soustraits »

Critère	Poids	Poids pondéré	Poids				
			1A	1B	1C	3A	3C
Accessibilité à la mobilité	25	9.6%	20%	20%	40%	0%	100%
Impacts sur l'aménagement du territoire	25	9.6%	40%	40%	60%	20%	80%
Capacité routière en amont et en aval	35	13.5%	0%	0%	0%	20%	60%
Coûts	25	9.6%	100%	100%	100%	80%	80%
Déplacements des personnes	35	13.5%	0%	0%	0%	100%	40%
Impacts sur les milieux naturels	25	9.6%	100%	100%	100%	60%	60%
Lutte aux changements climatiques	25	9.6%	100%	100%	100%	20%	80%
Cohérence des planifications régionales	35	13.5%	40%	40%	60%	40%	80%
Santé et qualité de vie	15	5.8%	60%	60%	80%	20%	60%
Sécurité des usagers	15	5.8%	60%	60%	60%	80%	80%
Poids total	260	100.0%	47%	47%	55%	45%	71%

Dans ce scénario, l'avenue 3C demeure la plus performante.

SCÉNARIO 4 : SCÉNARIO TRANSPORT

Ce scénario correspond à celui strictement « transport » où l'on mettrait l'emphase sur : l'accessibilité à la mobilité, la capacité routière et le déplacement des personnes, faisant passer le poids de ces critères de 35% initialement à 75%, tout en maintenant les coûts au poids initial.

Tableau 12.4 Test de sensibilité, scénario « transport »

Critère	Poids	Poids pondéré	Poids				
			1A	1B	1C	3A	3C
Accessibilité à la mobilité	80	25.8%	20%	20%	40%	0%	100%
Impacts sur l'aménagement du territoire	5	1.6%	40%	40%	60%	20%	80%
Capacité routière en amont et en aval	80	25.8%	0%	0%	0%	20%	60%
Coûts	20	6.5%	100%	100%	100%	80%	80%
Déplacements des personnes	80	25.8%	0%	0%	0%	100%	40%
Impacts sur les milieux naturels	5	1.6%	100%	100%	100%	60%	60%
Lutte aux changements climatiques	10	3.2%	100%	100%	100%	20%	80%
Cohérence des planifications régionales	10	3.2%	40%	40%	60%	40%	80%
Santé et qualité de vie	10	3.2%	60%	60%	80%	20%	60%
Sécurité des usagers	10	3.2%	60%	60%	60%	80%	80%
Poids total	310	100.0%	22%	22%	29%	43%	69%

Dans ce scénario, l'avenue 3C demeure la plus performante.

SCÉNARIO 5 : SCÉNARIO ENVIRONNEMENT ET AMÉNAGEMENT DU TERRITOIRE

Ce scénario correspond à celui strictement « environnement et l'aménagement » où l'on mettrait l'emphase sur : l'impact sur l'aménagement du territoire, les impacts sur les milieux naturels, la lutte aux changements climatiques, la cohérence des planifications régionales et la santé et la qualité de vie, faisant passer le poids de ces critères de 48% initialement à 85%, tout en maintenant les coûts au poids initial.

Tableau 12.5 Test de sensibilité, scénario « environnement et aménagement »

Critère	Poids	Poids pondéré	1A	1B	1C	3A	3C
Accessibilité à la mobilité	5	1.6%	20%	20%	40%	0%	100%
Impacts sur l'aménagement du territoire	55	17.7%	40%	40%	60%	20%	80%
Capacité routière en amont et en aval	5	1.6%	0%	0%	0%	20%	60%
Coûts	20	6.5%	100%	100%	100%	80%	80%
Déplacements des personnes	5	1.6%	0%	0%	0%	100%	40%
Impacts sur les milieux naturels	50	16.1%	100%	100%	100%	60%	60%
Lutte aux changements climatiques	55	17.7%	100%	100%	100%	20%	80%
Cohérence des planifications régionales	50	16.1%	40%	40%	60%	40%	80%
Santé et qualité de vie	55	17.7%	60%	60%	80%	20%	60%
Sécurité des usagers	10	3.2%	60%	60%	60%	80%	80%
Poids total	310	100.0%	67%	67%	77%	36%	73%

Dans ce scénario, les avenues du statu quo deviennent performants (1A, 1B), sans pour autant se démarquer, alors que 1C s'avère la plus performante, suivie de près par 3C.

SCÉNARIO 6 : SCÉNARIO COÛTS ET SÉCURITÉ

Ce scénario correspond à celui strictement « coûts et sécurité » où l'on mettrait l'emphase sur : les coûts et la sécurité des usagers, faisant passer le poids de ces critères de 16% initialement à 60%.

Tableau 12.6 Test de sensibilité, scénario « coûts et sécurité »

Critère	Poids	Poids pondéré	1A	1B	1C	3A	3C
Accessibilité à la mobilité	15	4.8%	20%	20%	40%	0%	100%
Impacts sur l'aménagement du territoire	15	4.8%	40%	40%	60%	20%	80%
Capacité routière en amont et en aval	15	4.8%	0%	0%	0%	20%	60%
Coûts	95	30.6%	100%	100%	100%	80%	80%
Déplacements des personnes	15	4.8%	0%	0%	0%	100%	40%
Impacts sur les milieux naturels	15	4.8%	100%	100%	100%	60%	60%
Lutte aux changements climatiques	15	4.8%	100%	100%	100%	20%	80%
Cohérence des planifications régionales	15	4.8%	40%	40%	60%	40%	80%
Santé et qualité de vie	15	4.8%	60%	60%	80%	20%	60%
Sécurité des usagers	95	30.6%	60%	60%	60%	80%	80%
Poids total	310	100.0%	66%	66%	70%	63%	76%

Dans ce scénario, les avenues du statu quo deviennent performants (1A, 1B) ainsi que 3A, sans pour autant se démarquer, alors que 3C s'avère la plus performante, suivie de près par 1C.

SCÉNARIO 7 : SCÉNARIO CIBLÉ ACCESSIBILITÉ À LA MOBILITÉ – POIDS RÉDUIT

Ce scénario correspond à réduire le poids de l'accessibilité à la mobilité de 30 à 20 points.

Tableau 12.7 Test de sensibilité, scénario poids accessibilité à la mobilité réduit

Critère	Poids	Poids pondéré	1A	1B	1C	3A	3C
Accessibilité à la mobilité	20	6.7%	20%	20%	40%	0%	100%
Impacts sur l'aménagement du territoire	30	10.0%	40%	40%	60%	20%	80%
Capacité routière en amont et en aval	40	13.3%	0%	0%	0%	20%	60%
Coûts	30	10.0%	100%	100%	100%	80%	80%
Déplacements des personnes	40	13.3%	0%	0%	0%	100%	40%
Impacts sur les milieux naturels	30	10.0%	100%	100%	100%	60%	60%
Lutte aux changements climatiques	30	10.0%	100%	100%	100%	20%	80%
Cohérence des planifications régionales	40	13.3%	40%	40%	60%	40%	80%
Santé et qualité de vie	20	6.7%	60%	60%	80%	20%	60%
Sécurité des usagers	20	6.7%	60%	60%	60%	80%	80%
Poids total	300	100.0%	49%	49%	56%	46%	70%

Dans ce scénario, l'ordre relatif est conservé.

SCÉNARIO 8 : SCÉNARIO CIBLÉ COÛTS – POIDS AUGMENTÉ

Ce scénario correspond à augmenter le poids des coûts de 30 à 40 points.

Tableau 12.8 Test de sensibilité, scénario poids des coûts augmenté

Critère	Poids	Poids pondéré	1A	1B	1C	3A	3C
Accessibilité à la mobilité	30	9.4%	20%	20%	40%	0%	100%
Impacts sur l'aménagement du territoire	30	9.4%	40%	40%	60%	20%	80%
Capacité routière en amont et en aval	40	12.5%	0%	0%	0%	20%	60%
Coûts	40	12.5%	100%	100%	100%	80%	80%
Déplacements des personnes	40	12.5%	0%	0%	0%	100%	40%
Impacts sur les milieux naturels	30	9.4%	100%	100%	100%	60%	60%
Lutte aux changements climatiques	30	9.4%	100%	100%	100%	20%	80%
Cohérence des planifications régionales	40	12.5%	40%	40%	60%	40%	80%
Santé et qualité de vie	20	6.3%	60%	60%	80%	20%	60%
Sécurité des usagers	20	6.3%	60%	60%	60%	80%	80%
Poids total	320	100.0%	49%	49%	57%	46%	71%

Dans ce scénario, l'ordre relatif est conservé.

SCÉNARIO 9 : SCÉNARIO CIBLÉ LUTTE AUX CHANGEMENTS CLIMATIQUES – POIDS RÉDUIT

Ce scénario correspond à réduire le poids du critère de la lutte aux changements climatiques de 30 à 20 points.

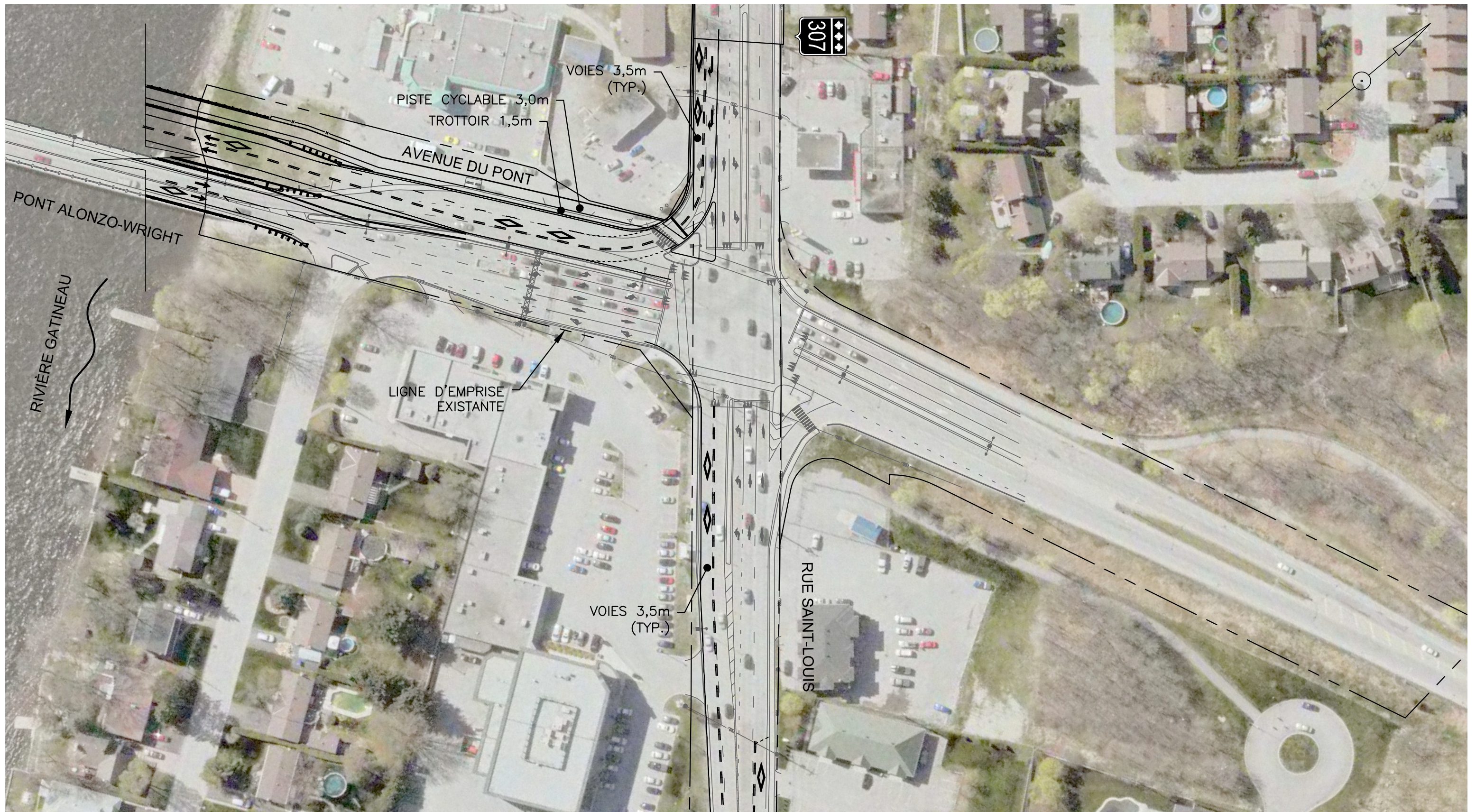
Tableau 12.9 Test de sensibilité, scénario importance réduite de la lutte aux changements climatiques

Critère	Poids	Poids pondéré	1A	1B	1C	3A	3C
Accessibilité à la mobilité	30	10.0%	20%	20%	40%	0%	100%
Impacts sur l'aménagement du territoire	30	10.0%	40%	40%	60%	20%	80%
Capacité routière en amont et en aval	40	13.3%	0%	0%	0%	20%	60%
Coûts	30	10.0%	100%	100%	100%	80%	80%
Déplacements des personnes	40	13.3%	0%	0%	0%	100%	40%
Impacts sur les milieux naturels	30	10.0%	100%	100%	100%	60%	60%
Lutte aux changements climatiques	20	6.7%	100%	100%	100%	20%	80%
Cohérence des planifications régionales	40	13.3%	40%	40%	60%	40%	80%
Santé et qualité de vie	20	6.7%	60%	60%	80%	20%	60%
Sécurité des usagers	20	6.7%	60%	60%	60%	80%	80%
Poids total	300	100.0%	46%	46%	54%	45%	71%

Dans ce scénario, l'ordre relatif est conservé.

Annexe G

**INTERSECTION ROUTE 307 – VARIANTES MINIMALES,
INTERMÉDIAIRES ET MAXIMALES**



Transports,
Mobilité durable
et Électrification
des transports



Unité administrative

Direction Générale
des Territoires
Direction de l'Outaouais
Service des Inventaires
et du plan

Description

CROQUIS D'INTERSECTION
RÉFECTION MINIMALE
Intersection route 307 et avenue du Pont

Identification du projet

Échelle horizontale

1:1000

Échelle verticale

N/A

Préparé par

Daniel Labelle

Approuvé par

Eric Lafrance, ing.

Date

2017-05-12

